

**+ 2 WIN PLUS
+ 2 WIN R PLUS**

Für alle, die alles wollen.



PÖSSL
DIE FREIHEITSBEWEGUNG

IHR **ALL-INCLUSIVE-ANGEBOT**
SCHON AB **39.999,- €**

**SIE SPAREN:
5.494,- €**

2019



2WIN PLUS

Für alle, die auch vom Fahrzeug soviel erwarten, wie vom Komfort des Ausbaus

Hier präsentieren wir das große PLUS für all diejenigen, die nicht nur einen großen Wert auf qualitativ hochwertigen Innenausbau, Design und Komfort legen, sondern auch vom Fahrzeug an sich nur das Beste und Leistungsfähigste erwarten. Alle Vorzüge des 2WIN im Ausbau,

wie komfortable Halbdinette, Bad, Küchenzeile und Schlafbereich, sowie maximaler Stauraum, werden hier mit dem Besten eines Citroën Jumper vereint. Komfortabel und stark ist der 2WIN+.



Calva Apfel / Silver | Tisch mit Ausdrehteil (optional)



Komfortables Schlafen | Großes Doppelbett im Heck



Extra große Sitzgruppe | Freie Fahrt für vier Personen



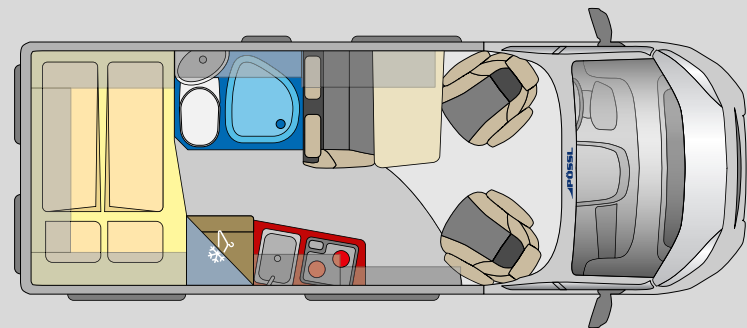
Geräumige Küche

Schränke und Schubladen bieten Platz für alle Utensilien



Großes Duschbad

Komfort, fast wie zu Hause



- + **Separat abgetrenntes Bad**
- + **Rundumlaufende Dachstaukästen über dem Heckbett**

2 WIN R PLUS

Der Alleskönner mit Raumbad

Einen besonderen Komfort bietet der 2 Win R Plus: Mit einem praktischen Lamellenrollo entsteht ein extra großes Raumbad. Bei Bedarf lässt sich dadurch auch der Schlaf- vom Wohnbereich abtrennen. Fertig ist der Badkomfort, wie man ihn von zu Hause kennt!

Darüber hinaus wartet die R-Version mit einem must-have für alle „Lang“-Schläfer auf: ein großes, bequemes Bett. Passend dazu: Ein hochgesetzter Kühlschrank, unter dem ein großer Hängeschrank für allerlei Stauraum sorgt.



Elegance Ausführung | Wohnwelt Silver | Tischplatte alternativ (optional)



Kingsize Bett | Mit 1.960 x 1.570 / 1.450 mm urgemütlich und extra groß



Extra große Sitzgruppe | Freie Fahrt für vier Personen



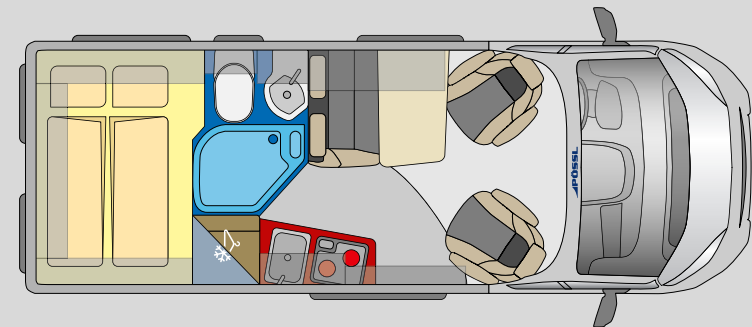
Geräumige Küche

Schränke und Schubladen bieten Platz für alle Utensilien



Praktisches Raumbad

Mehr Platz im Bad und gleichzeitig Raumtrenner



- + Hochgesetzter Kühlschrank – besonders bequem zu erreichen. Optional großer Kühlschrank mit separatem Frosterfach möglich
- + Flexibles Raumbad mit hochwertigem Rollo – auch hervorragend als Raumteiler geeignet

ALL-INCLUSIVE



KLIMAANLAGE
IM FAHRERHAUS

Die Plus-Modelle sind ein Angebot an alle, die sich nicht mit weniger zufriedengeben. So überzeugen sie bereits in Serie mit einer All-Inclusive-Ausstattung, die keine Wünsche offen lässt – und das zu einem unglaublich attraktiven Preis. Also nicht länger träumen, sondern einfach einsteigen und losfahren.

Also: Das Beste von Pössl kombiniert mit dem Besten von Citroën.



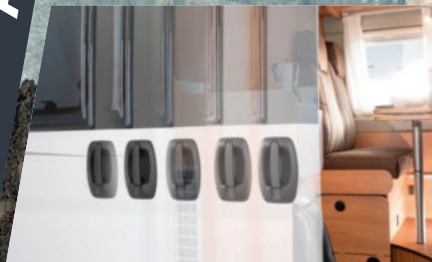
SONDERPOLSTERUNG
„SILVER“



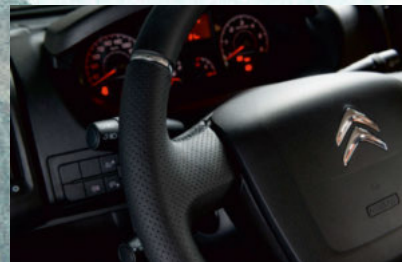
FAHRERSICHERHEITS-
AUSSTATTUNG ESP, ABS,
ASR, ELEKTRONISCHE
WEGFAHRSPERRE,
ZENTRALVERRIEGELUNG
MIT FUNKFERNBEDIEN-
UNG, HILLHOLDER



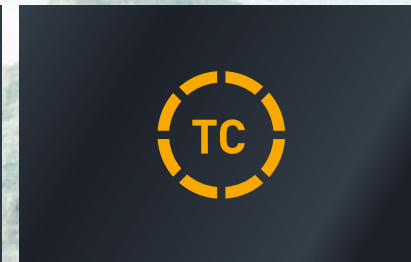
RÜCKSPIEGEL
ELEKTR. VERSTELL-
UND BEHEIZBAR



SOFTLOCK
SCHLISSHILFE
SCHIEBETÜR



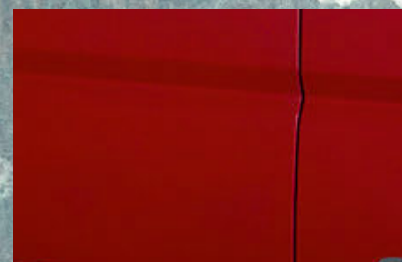
LEDERLENKRAD



TRACTION+



STARKE
MOTORISIERUNG
2,0 l BlueHDI
120 KW / 163 PS
3,5 t



METALLIC-
LACKIERUNG*



LED-TAGFAHR-
LICHT



FAHRERHAUS-
VERDUNKELUNG



TEMPOMAT



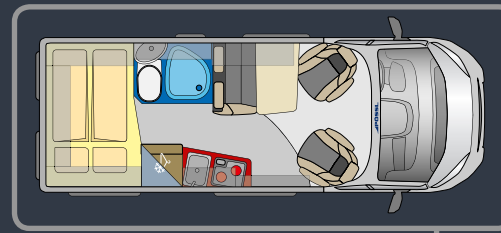
ALUFELGEN +
REIFENLUFTDRUCK-
SENSOREN

*Fahrzeug auch in Standardfarben erhältlich – keine Preisreduktion. Sonderfarben aufpreispflichtig.

Für alle, die alles wollen.

2 WIN PLUS

2 WIN R PLUS



ABMESSUNGEN	
Länge (mm)	ca. 5998
Breite (mm)	ca. 2050
Höhe (mm)	ca. 2580
Radstand (mm)	ca. 4035
Innenhöhe (mm)	ca. 1905

GEWICHT	
Zulässiges Gesamtgewicht (Serie)	3500
Masse in fahrbereitem Zustand (ca.)*	2840
Zuladung bei 20 l Fahrwasser (ca.)*	660
Anhängelast ungebremst/gebremst**	750/2500**

FAHRZEUG	
Motor	Turbodiesel
Zylinder	4 in Reihe
Kraftstofftank (l)	90
Getriebe	Schaltgetriebe
Schadstoffnorm	Euro 6
Reifen ***	215 / 70 R 15 C
Bremsen v / h	Scheiben
Batterie	12 V / 95 Ah

TECHNIK	
Gas-Gebläseheizung / Boiler	Truma Combi 4
Boilerinhalt (l)	10
Frischwassertank (l)	ca. 100
Abwassertank (l)	ca. 92
Gasflaschenkasten für (kg)	2 x 11
Ladegerät (A)	18
230 V-Steckdosen	2
Gaskocher	2-flammig m. Glasabd.
Kühlschrank (l) (Inhalt / Froster)	ca. 80 / 5 Absorber
Isolierung Wand (mm)	PE-Schaum 10 – 20
Isolierung Dach (mm)	Styrodur 20 / PE-Schaum 15 – 20
Isolierung Boden (mm)	RTM-Schaum 15

* Gewichtsangabe mit serienmäßig eingebautem Zubehör. Die Masse im fahrbereiten Zustand und die Zuladung verändern sich durch den Einbau von Sonderausstattung.

** Bei Heavy 750 / 3000 kg

*** Bei Heavy 225 / 75 R 16 C

INNENAUSSTATTUNG	
Holzdekor	Calva Apfel
Kunststoff-Isolierfenster mit Rollo + Moskitonetz	6
Dachhaube mit Verdunkl. Rollo + Moskitonetz	2
Dachhauben mit Moskitonetz	1
Sitzplätze / Dreipunktgurte	4
Schlafplätze	2 (+1 optional)
Heckbett – 2Win Plus:	ca. 1.960 x 1.400 / 1.300
– 2Win R Plus:	ca. 1.960 x 1.570 / 1.450
Dusche	integriert
Toilette	Thetford Cassette

SERIENAUSSTATTUNG	
Angenehmer Schlafkomfort durch zusätzlichen Warmluftauslass im Hecktürbereich	
BlueHDI Technologie	
Breite, elektrisch ausfahrbare Trittstufe mit Warnsummer	
Einstiegsbeleuchtung	
Elektrische Fensterheber Fahrer- und Beifahrerseite	
Elektronische Wegfahrsperre, Zentralverriegelung mit Funkbedienung	
ESP, ABS, ASR, Hill-Holder	
Extra breite und rollengelagerte Küchenauszüge für mehr Stauvolumen	
Hochwertiges Kurbel-Midi-Heki	
Komfort Ablassventil für Frischwassertank	
Kraftstofftank 90 l	
Mini- und Midi-Hekis mit GFK-Adapter verbaut für eine optimale Passform und Dichtigkeit	
Multifunktions-Panel, leicht bedienbar über der Eingangstür	
Praktische, mit Druckknöpfen befestigte Müllbeutel Tasche im Eingangsbereich	
Reifenluftdrucksensoren	
REMICare Van Fliegenschutz-Schiebetür	
Serviceklappe für Cassettentoilette mit praktischem Magnethalter	
Softlock Schließhilfe Schiebetür	
Über Heckzugang bequem erreichbarer Gaskasten für 2 x 11 kg Gasflaschen	
Vergrößerung der Heckgarage durch stapelbare Heckbetten	
Verstellbare Spots auf Schienensystem unter den Dachschränken sorgen für optimale Ausleuchtung	
Wegklappbare Arbeitsflächenerweiterung am Küchenblock	
Zwei Service-Öffnungen im Frischwassertank für bequeme Reinigung	
Zwei zusätzliche Bodenstauflächen bei der Sitzgruppe	

AUSSTATTUNG PLUS:	2WIN PLUS	2WIN R PLUS
Grundpreis 2Win / 2Win R Citroen Jumper 3,3 t, 2.0 l BlueHDI 120 KW / 163 PS	39.599,-	40.599,-
Aufpreis 3,5 t Light	299,-	299,-
Alufelgen	599,-	599,-
Beifahrersitz höhenverstellbar	99,-	99,-
Fahrerhausverdunkelung Remis komplett	599,-	599,-
Fahrer- und Beifahrerairbag	299,-	299,-
Fenster Toiraum	199,-	199,-
Klimaanlage (manuell)	1.399,-	1.399,-
Lederlenkrad	189,-	189,-
LED-Tagfahrlicht	299,-	299,-
Metallic-Lackierung*	599,-	599,-
Radiovorbereitung	179,-	179,-
Sitzbezüge Fahrerhaus wie Wohnbereich	309,-	309,-
Spiegel elektr. verstellbar und beheizbar	229,-	229,-
Sonderpolster SILVER	199,-	199,-
Tempomat	299,-	299,-
Traction+	99,-	99,-
Regulärer Gesamtpreis:	45.493,-	46.493,-
SONDERPREIS:	39.999,-	40.999,-
SIE SPAREN:	5.494,-	5.494,-

* Fahrzeug auch in Standardfarben erhältlich - ohne Preisreduktion. Sonderfarben aufpreispflichtig

SONDERAUSSTATTUNG BASISFAHRZEUG	+ KG	PREIS
Alufelgen 16" Light (Aufpreis auf Plus Paket)	8	100,-
Aufpreis 3,5 t Heavy 16"	40	700,-
Armaturenbrett mit Alu-Applikationen	-	149,-
DAB-Antenne auf dem Dach mit Lautsprecher	-	269,-
Doppelblattfeder Hinterachse	17	129,-
Einparkhilfe hinten (nicht i.V.m. Anhängerkupplung)	1	349,-
Halterung für Smartphone oder Tablet am oberen Bereich der Mittelkonsole – mit abschließbarem Handschuhfach statt Cupholder	-	59,-
Klimaautomatik (Aufpreis auf Plus Paket)	18	400,-
Nebelscheinwerfer (nicht bei Stoßfänger lackiert)	2	179,-
Schmutzfänger vorne und hinten	3	99,-
Stoßfänger vorne lackiert: Weiß, Alugrau Met., Golden white Met., Lago blau Met., Profondo rot Met., (nicht bei Heavy-Chassis & Nebelscheinwerfer).	1	249,-
Webasto Standheizung (Motor)	6	1.199,-

SONDERAUSSTATTUNG AUSBAU	+ KG	PREIS
Abwassertank isoliert	2	219,-
Aufstelldach in weiß	127	3.999,-
Aufstelldach in Fahrzeugfarbe	127	4.999,-
Bettverbreiterung für Sitzgruppe (inkl. Alternativtisch)	9	299,-
Bordbatterie zusätzlich 95 Ah	27	359,-
Dachreling silber (nicht i.V.m. Aufstelldach)	17	999,-
Elektropaket für Aufbau (Steckdosen 230 V / 12 V)	1	219,-
E-Paket II (USB-Steckdose und Heck-Stauraum Beleuchtung)	3	199,-
Elegance Ausführung (Holzdekor Dakota Eiche mit Ambientklappen und Wohnwelt Silver)	-	599,-
Fenster (ausstellbar) im Heck links	5	499,-
Fenster-Bullaugen (rechts, statt Ausstellfenster)	3	499,-
Gas-Duo Control CS (mit Crashesensor)	2	329,-
Isoliermatte für Hecktüren	2	249,-
Lautsprecher im Aufbau (nur in Verbindung mit E-Paket Aufbau)	2	219,-
7-Zonen Premiumkaltschaummatratze 2-tlg.	1	329,-
SAT-Anlagen Vorbereitung	2	169,-
Schiebefenster im Heck rechts (statt Ausstellfenster - 2Win Plus)	4	219,-
Schiebefenster im Heck rechts (2 Win R Plus)	6	519,-
Solaranlage Vorbereitung (nicht i.V.m. Aufstelldach)	2	159,-
Stoßfänger hinten in Wagenfarbe lackiert	-	349,-
Stoßfänger vorne in Wagenfarbe lackiert (bei Heavy und Nebelscheinwerfer)	-	529,-
Tischplatte alternativ	5	219,-
Tresor für Bodenstaufach	10	399,-
Truma Bedienteil CP Plus	-	99,-
Truma Dieselheizung	4	999,-
Truma Heizung Combi 6E (Gas / Elektro)	2	699,-
Verzurrsystem Heckgarage	5	199,-
Vollelektrische Schiebetür	-	799,-
Vorbereitung Flachbildschirm (Bildschirmhalter)	5	259
Winterpaket*	15	1.399,-
Zusatzsteckdose 12 V Heckgarage	1	99,-

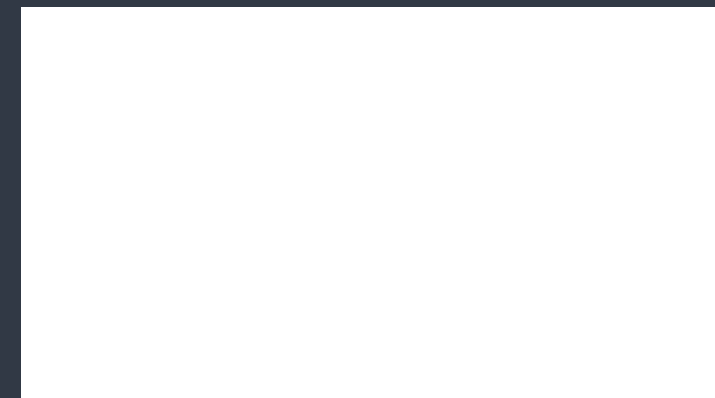
* Winterpaket: Abwassertank isoliert, mit beheizb. Tank- und Abwasserrohren, Isoliermatten Hecktüren



2 WIN PLUS 2 WIN R PLUS

Der Citroën Jumper 2 WIN PLUS
und 2 WIN R PLUS mit allen Fahrzeugfinissen

Wir sind in 14 Ländern gerne für Sie da!
Und natürlich auch unter www.poesl-mobile.de



Auf Facebook: facebook.com/poeslreisemobile

Auf Google+: google.com/+poesl

Technische Änderungen und Irrtümer vorbehalten. Bitte beachten Sie, dass Abbildungen dieses Prospekts zum Teil Dekorationen, Alternativdesigns oder Sonderausstattungen enthalten, die nicht zum Lieferumfang gehören bzw. für die Mehrkosten entstehen. Alle Maßangaben in Millimeter, wenn nicht anders gekennzeichnet. Farbabweichungen sind drucktechnisch möglich. Stand 09 / 2018 - Version 2

*Die „Masse in fahrbereitem Zustand“ umfasst nach den EG-Richtlinien 97 / 27 EG und EN 1645-2 das Leergewicht des Fahrzeugs – inkl. Fahrer (75 kg) und gefüllten Kraftstofftanks sowie folgender Grundausstattung: Wassertank mit reduziertem Volumen (20 l), eine gefüllte Alugasflasche (15 kg) und eine Kabeltrommel (4 kg). Die technisch zulässige Gesamtmasse darf durch die persönliche Ausrüstung, mitfahrende Personen und eine evtl. Sonderausstattung nicht überschritten werden. Mit dem Einbau von Sonderzubehör verringert sich die Zuladung und die zulässige Personenanzahl kann sich ggf. reduzieren. Die Angaben über Lieferumfang, Aussehen, Leistung, Maße und Gewichte der Fahrzeuge entsprechen den zum Zeitpunkt der Drucklegung vorhandenen Kenntnissen und den europäischen Homologationsbestimmungen. Bis zum Fahrzeugkauf bzw. bis zur Lieferung können sich diese ändern. Abweichungen im Rahmen der Werkstoleranzen (+/- 5 % max.) sind möglich und zulässig.