

DUCATO

MEHR ALS ARBEIT

WARENTRANSPORT



TECHNISCHE DATEN



KASTENWAGEN – VERGLAST/TEILVERGLAST – MULTICAB

Radstand 3000 (L1)		
Kastenwagen (8,0 m ³ - 9,5 m ³)	Verglaster Kastenwagen (8,0 m ³ - 9,5 m ³)	Multicab (5,5 m ³)
ZGG 2,8t - 3,0t - 3,3t - 3,5t Seite 6	ZGG 3,3t - 3,5t Seite 8	ZGG 3,3t - 3,5t Seite 20
-	-	-

Radstand 3450 (L2)		
Kastenwagen (10,0 m ³ - 11,5 m ³)	Verglaster Kastenwagen (10,0 m ³ - 11,5 m ³)	Multicab (8,0 m ³)
ZGG 3,0t - 3,3t - 3,5t Seite 9	ZGG 3,3t - 3,5t Seite 10	ZGG 3,3t - 3,5t Seite 20 - 21
Maxi-Kastenwagen (10,0 m ³ - 11,5 m ³)	Verglaster Maxi-Kastenwagen (11,5 m ³)	Maxi-Multicab (8,0 m ³)
ZGG 3,5t - 4,25t Seite 11	ZGG 3,5t - 4,25t Seite 12	ZGG 3,5t Seite 20 - 21

Radstand 4035 (L4)		
Kastenwagen (13,0 m ³ - 15,0 m ³)	Verglaster Kastenwagen (13,0 m ³ - 15,0 m ³)	-
ZGG 3,3t - 3,5t Seite 13	ZGG 3,3t - 3,5t Seite 14	-
Maxi-Kastenwagen (13,0 m ³ - 15,0 m ³)	Verglaster Maxi-Kastenwagen (13,0 m ³ - 15,0 m ³)	Maxi-Multicab (10,5 m ³)
ZGG 3,5t - 4,25t Seite 15	ZGG 3,5t - 4,25t Seite 16	ZGG 3,5t Seite 20 - 21

Radstand 4035 (L5)		
-	-	-
-	-	-
Maxi-Kastenwagen (15,0 m ³ - 17,0 m ³)	Verglaster Maxi-Kastenwagen (15,0 m ³)	-
ZGG 3,5t - 4,17t Seite 18	ZGG 3,5t - 4,0t - 4,17t Seite 19	-

PRITSCHENWAGEN – DOPPELKABINE – KIPPER – DOPPELKABINEN-KIPPER

Radstand 3000 (L1)			
-	-	Kipper	-
-	-	ZGG 3,2t - 3,32t Seite 34 (drei Richtungen) Seite 39 (eine Richtung)	-
Maxi-Pritschenwagen	-	-	-
ZGG 3,5t Seite 24 (Aluminiumwände)	-	-	-

Radstand 3450 (L2)			
Pritschenwagen	Pritschenwagen Doppelkabine	Kipper	-
ZGG 3,3t - 3,43t Seite 22 (Aluminiumwände) Seite 28 (Stahlwände)	ZGG 3,25t - 3,32t Seite 26 (Aluminiumwände) Seite 32 (Stahlwände)	ZGG 3,3t - 3,43t Seite 34 (drei Richtungen) Seite 39 (eine Richtung)	-
Maxi-Pritschenwagen	Pritschenwagen Maxi Doppelkabine	Maxi-Kipper	-
ZGG 3,5t - 3,92t Seite 22 (Aluminiumwände) Seite 30 (Stahlwände)	ZGG 3,5t - 3,76t Seite 27 (Aluminiumwände) Seite 33 (Stahlwände)	ZGG 3,5t - 3,92t Seite 36 (drei Richtungen) Seite 41 (eine Richtung)	-

Radstand 3800 (L3)			
Pritschenwagen	-	Kipper	-
ZGG 3,3t - 3,5t Seite 22 (Aluminiumwände) Seite 28 (Stahlwände)	-	ZGG 3,3t - 3,5t Seite 34 (drei Richtungen) Seite 39 (eine Richtung)	-
Maxi-Pritschenwagen	-	Maxi-Kipper	-
ZGG 3,5t - 4,0t - 4,1t Seite 24 (Aluminiumwände) Seite 30 (Stahlwände)	-	ZGG 3,5t - 4,0t - 4,17t Seite 36 (drei Richtungen) Seite 41 (eine Richtung)	-

Radstand 4035 (L4)			
Pritschenwagen	Pritschenwagen Doppelkabine	Kipper	Kipper Doppelkabine
ZGG 3,3t - 3,5t Seite 23 (Aluminiumwände) Seite 28 (Stahlwände)	ZGG 3,3t - 3,5t Seite 26 (Aluminiumwände) Seite 32 (Stahlwände)	ZGG 3,3t - 3,5t Seite 35 (drei Richtungen) Seite 40 (eine Richtung)	ZGG 3,5t Seite 37 (drei Richtungen)
Maxi-Pritschenwagen	Pritschenwagen Maxi Doppelkabine	Maxi-Kipper	Pritschenwagen Maxi Doppelkabine
ZGG 3,5t - 4,1t Seite 25 (Aluminiumwände) Seite 31 (Stahlwände)	ZGG 3,5t - 4,17t Seite 27 (Aluminiumwände) Seite 33 (Stahlwände)	ZGG 3,5t - 4,17t Seite 36 (drei Richtungen) Seite 41 (eine Richtung)	ZGG 3,5t - 3,92t Seite 38 (drei Richtungen) Seite 42 (eine Richtung)

Radstand 4035 (L5)			
Pritschenwagen	-	-	-
ZGG 3,5t Seite 23 (Aluminiumwände) Seite 28 (Stahlwände)	-	-	-
Maxi-Pritschenwagen	Pritschenwagen Maxi Doppelkabine	-	Pritschenwagen Maxi Doppelkabine
ZGG 3,5t - 3,97t Seite 25 (Aluminiumwände) Seite 31 (Stahlwände)	ZGG 3,5t - 3,86t Seite 27 (Aluminiumwände) Seite 33 (Stahlwände)	-	ZGG 3,5t - 4,15t Seite 38 (drei Richtungen) Seite 42 (eine Richtung)

ALLGEMEINE HINWEISE, VERBRAUCHS- & CO₂-EMISSIONS- INFORMATIONEN

Alle Daten (z. B. Leergewicht, Nutzlast, Kraftstoffverbrauch, CO₂-Emissionen usw.) beziehen sich auf die Standardausführung mit Schaltgetriebe und ohne Zusatzausstattung.

Die Nutzlastdaten beinhalten das Gewicht des Fahrers.

Die angegebenen Werte zu CO₂-Emissionen und Kraftstoffverbrauch werden auf Basis der Messung/Korrelationsmethode unter Bezugnahme auf den NEFZ-Zyklus gemäß

Verordnung (EU) 2017/1152-1153 ermittelt.

CO₂-Emissions- und Kraftstoffverbrauchswert werden nach den anzuwendenden gesetzlichen Bestimmungen ermittelt und zum Zweck der Vergleichbarkeit der Fahrzeugdaten angegeben.

Die CO₂- und Kraftstoffverbrauchs-Homologationswerte spiegeln nicht in jedem Fall die CO₂-Emissionen und den Kraftstoffverbrauch im tatsächlichen Fahrbetrieb wider, da diese von zahlreichen

Faktoren wie Fahrstil, Route, Wetter und Straßenbedingungen sowie Zustand, Gebrauch und Ausstattung des Fahrzeugs abhängen.

Der angegebene CO₂- und Kraftstoffverbrauchswert bezieht sich auf die Versionen des Fahrzeugs mit den höchsten und niedrigsten Werten. Diese Werte können sich je nach gewählter Ausstattung

und/oder Reifengröße ändern.

Die CO₂-Emissions- und Kraftstoffverbrauchswerte unterliegen einer ständigen Aktualisierung und werden dem aktuellen Entwicklungsstand angepasst. Die aktuellen Werte erhalten Sie auch

bei Ihrem offiziellen Händler in dem von Ihnen gewählten FCA Netz.

In jedem Fall sind die offiziellen CO₂- und Kraftstoffverbrauchswerte zu jedem vom Kunden gekauften Fahrzeug den Fahrzeugdokumenten zu entnehmen.

Die für die Berechnung von Steuern und Fahrzeugkosten ggf. Relevanten CO₂-Emissions- und Kraftstoffverbrauchswerte entnehmen Sie ebenfalls der Fahrzeugdokumentation oder sprechen

Sie Ihren offiziellen FCA Händler an.

Die für die Klasse N2 zugelassenen Bauarten sind auf 90 km/h begrenzt.

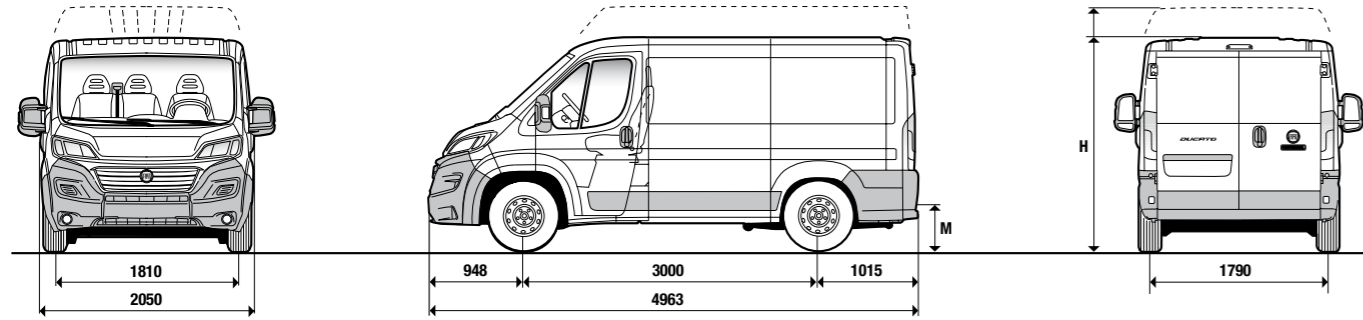
TECHNISCHE SPEZIFIKATIONEN

DUCATO KASTENWAGEN – VERGLASTER UNDEILVERGLASTER KASTENWAGEN – DOPPELKABINENWAGEN – LASTWAGEN

Motor	120 MultiJet ₂	140 MultiJet ₂	160 MultiJet ₂ Power	180 MultiJet ₂ Power	140 Natural Power	
Anzahl der Zylinder, Anordnung	4, in Reihe	4, in Reihe	4, in Reihe	4, in Reihe	4, in Reihe	
Hubraum (cm ³)	2287	2287	2287	2287	2999	
Verdichtungsverhältnis	16,2:1	16,2:1	16,2:1	16,2:1	12,5:1	
EG max. Leistung: kW (PS) U/min	88 (120) / 3600	104 (140) / 3600	117 (160) / 3500	130 (177) / 3500	100 (136) / 3500	
EG max. Drehmoment: Nm (kgm) U/min	320 / 1400	350 / 1400 - (350 / 1400 mit AT9)	380 / 1500 - (400 / 1500 mit AT9)	400 / 1500 - (450 / 1500 mit AT9)	350 / 1500	
Abgasnorm	Euro 6d-Temp	Euro 6d-Temp	Euro 6d-Temp	Euro 6d-Temp	Euro VI D	
Steuerung (Antrieb)	DOHC (Zahnriemen)	DOHC (Zahnriemen)	DOHC (Zahnriemen)	DOHC (Zahnriemen)	DOHC (Kette)	
Einspritzung	elektronisch gesteuerter Common Rail MultiJet ₂ Direkteinspritzung mit Turbolader mit variabler Geometrie und Zwischenkühler	elektronisch gesteuerter Common Rail MultiJet ₂ Direkteinspritzung mit Turbolader mit variabler Geometrie und Zwischenkühler	elektronisch gesteuerter Common Rail MultiJet ₂ Direkteinspritzung mit Turbolader mit variabler Geometrie und Zwischenkühler	elektronisch gesteuerter Common Rail MultiJet ₂ Direkteinspritzung mit Turbolader mit variabler Geometrie und Zwischenkühler	elektronische sequentiell getaktete -MPI-Einspritzung mit bivalentem Kraftstoffsystem und speziellen Einspritzdüsen für Methan und Benzin mit Turbolader und Ladeluftkühler	
Zündung	durch Verdichtung	durch Verdichtung	durch Verdichtung	durch Verdichtung	elektronisch, statisch, in die Einspritzung integriert	
Kraftübertragung						
Antriebsart	Frontantrieb	Frontantrieb	Frontantrieb	Frontantrieb	Frontantrieb	
Kupplung	Einscheiben-Trockenkupplung mit hydraulischer Entriegelungsvorrichtung	Einscheiben-Trockenkupplung mit hydraulischer Entriegelungsvorrichtung	Einscheiben-Trockenkupplung mit hydraulischer Entriegelungsvorrichtung	Einscheiben-Trockenkupplung mit hydraulischer Entriegelungsvorrichtung	Einscheiben-Trockenkupplung mit hydraulischer Entriegelungsvorrichtung	
Anzahl der Gänge	6 manuell + Rückwärtsgang	6 manuell + Rückwärtsgang	AT 9 + Rückwärtsgang mit elektronischer elektrohydraulischer Steuerung	6 manuell + Rückwärtsgang	AT 9 + Rückwärtsgang mit elektronischer elektrohydraulischer Steuerung	
Getriebeübersetzungen	Manuell	Manuell Manuell MAXI	Automatisch	Manuell Manuell MAXI	Automatisch	
Untersetzungsverhältnisse 1.	1:3,727	1:3,727	1:4,71	1:4,273	1:4,71	
2.	1:1,952	1:1,952	1:2,84	1:2,474	1:2,84	
3.	1:1,290	1:1,290	1:1,91	1:1,462	1:1,91	
4.	1:0,875	1:0,875	1:1,38	1:1,047	1:1,38	
5.	1:0,673	1:0,673	1:1	1:0,786	1:1	
6.	1:0,585	1:0,585	1:0,81	1:0,625	1:0,81	
7.	-	-	1:0,70	-	1:0,70	
8.	-	-	1:0,58	-	1:0,58	
9.	-	-	1:0,48	-	1:0,48	
R	1:3,154	1:3,154	1:3,83	1:4,182	1:3,83	
Achsübersetzung	1:4,933	1:4,933	1:4,585	1:4,222	1:4,585	
Lenkung						
Bauart	Zahnstange mit hydraulischer Lenkhilfe (opt. Zahnstange mit variabler Servolenkung - Servotronic)	Zahnstange mit hydraulischer Lenkhilfe (opt. Zahnstange mit variabler Servolenkung - Servotronic)	Zahnstange mit hydraulischer Lenkhilfe (opt. Zahnstange mit variabler Servolenkung - Servotronic)	Zahnstange mit variabler Servolenkung (Servotronic)	Zahnstange mit variabler Servolenkung (Servotronic)	
Wendekreis (Bordstein zu Bordstein)	Kurzer Radstand 11,1 m – Mittlerer Radstand 12,5 m – Mittellanger Radstand 13,6 m – Langer Radstand 14,3 m – Überlanger Radstand 15,3 m					
Bremssystem						
Typ	Doppelter H-I-Kreis; Scheibenbremsen vorne und hinten. ABS und elektronische Bremskraftverteilung (EBD)					
Vorne: Ø mm	30: 280x24 selbstbelüftend 33-35: 280x28 selbstbelüftend	30: 280x24 selbstbelüftend 33-35: 280x28 selbstbelüftend MAXI 35-40: 300x32 selbstbelüftend	30: 280x28 selbstbelüftend 33-35-MAXI 35-40: 300x32 selbstbelüftend	30: 280x24 selbstbelüftend 33-35: 280x28 selbstbelüftend MAXI 35-40: 300x32 selbstbelüftend	30: 280x28 selbstbelüftend 33-35-MAXI 35-40: 300x32 selbstbelüftend	35: 280x28 selbstbelüftend MAXI 35-40: 300x32 selbstbelüftend
Hinten: Ø mm	30-33-35: 280x16	30-33-35-MAXI 35: 280x16 MAXI 40 (Option auf MAXI 35): 300x22	30-33-35: 280x16 MAXI 35-40: 300x22	30-33-35-MAXI 35: 280x16 MAXI 40 (Option auf MAXI 35): 300x22	30-33-35: 280x16 MAXI 35-40: 300x22	35-MAXI 35: 280x16 MAXI 40 (Option auf MAXI 35): 300x22
Servobremse: Ø	11"	30-33-35-MAXI 35: 11" MAXI 40 (Option auf MAXI 35) 10" + 10"	30-33-35: 11" MAXI 35-40: 10" + 10"	30-33-35-MAXI 35: 11" MAXI 40 (Option auf MAXI 35) 10" + 10"	30-33-35: 11" MAXI 35-40: 10" + 10"	35-MAXI 35: 11" MAXI 40 (Option auf MAXI 35) 10" + 10"
Aufhängung						
Vorne	Einzelradaufhängung des Typs MacPherson mit Querlenkern, Schraubenfedern, Teleskop-Stoßdämpfern und Stabilisator					
Hinten	Starrachse mit längs angeordneten Parabolblattfedern, Teleskop-Stoßdämpfern und elastischen Anschlagpuffern					
Maximal zulässiges Gewicht auf der Vorderachse (kg)	28 und 30: 1630 kg – 33: 1750 kg – 35: 1850 kg	30: 1630 kg – 33: 1750 kg – 35: 1850 kg MAXI: 2100 kg	30: 1630 kg – 33: 1750 kg – 35: 1850 kg MAXI: 2100 kg	30: 1630 kg – 33: 1750-1800 kg – 35: 1850 kg MAXI: 2100 kg	35 mittlerer Radstand: 1850 kg – 35 langer Radstand: 2100 kg MAXI: 2100 kg	
Maximal zulässiges Gewicht auf der Hinterachse (kg)	28 und 30: 1650 kg – 33: 1900 kg – 35: 2000 kg	30: 1650 kg – 33: 1900 kg – 35: 2000 kg MAXI: 2400 kg-2500 kg*	30: 1650 kg – 33: 1900 kg – 35: 2000 kg MAXI: 2400 kg-2500 kg*	30: 1650 kg – 33: 1900 kg – 35: 2000 kg MAXI: 2400 kg-2500 kg*	35 mittlerer Radstand: 2000 kg – 35 langer Radstand: 2400 kg MAXI: 2400 kg-2500 kg*	
Räder						
Reifen	Manuell: 215/70 R 15 C (225/70 R 15 C, 215/75 R 16 C, 225/75 R 16 C optional) – MAXI: 215/75 R 16 C auf 35 – 225/75 R 16 C auf 40 (Opt. auf 35 MAXI) – Automatisch: 30: 215/70 R 15 C (225/70 R 15 C optional) – 33-35-MAXI 35-40: 215/75 R 16 C auf 35 – 225/75 R 16 C auf 40 (Opt. auf 35 MAXI)					
Elektrische Anlage (12V)						
Batteriekapazität (Ah)	105 Ah	105 Ah	105 Ah	105 Ah	110 Ah	
Lichtmaschine (A)	Hocheffiziente Lichtmaschine 200A LIN	Hocheffiziente Lichtmaschine 200A LIN	Hocheffiziente Lichtmaschine 200A LIN	Hocheffiziente Lichtmaschine 200A LIN	180 A	
Stopp- und Start-System	Standard	Standard	Standard	Standard	nicht verfügbar	
Gewicht - Beladung						
Max. Anhängelast (gebremst) (kg)	2000	2250 - 3000**	2100 - 3000**	2100 - 3000**	2250 - 3000**	
Kraftstofftankkapazität (Liter)	75 (opt. 60 oder 90)	75 (opt. 60 oder 90)	75 (opt. 60 oder 90)	75 (opt. 60 oder 90)	220 CNG (36 kg) - 15 Benzin (Rückgewinnung)	
AdBlue-Kraftstofftankkapazität (Liter)	19	19	19	19	-	

* mit opt. Überdimensionierter Hinterradaufhängung **MAXI 35 ▲ Minimal- und Maximalwerte je nach Modell und Ausführung

KASTENWAGEN-RADSTAND 3000 MM (L1)



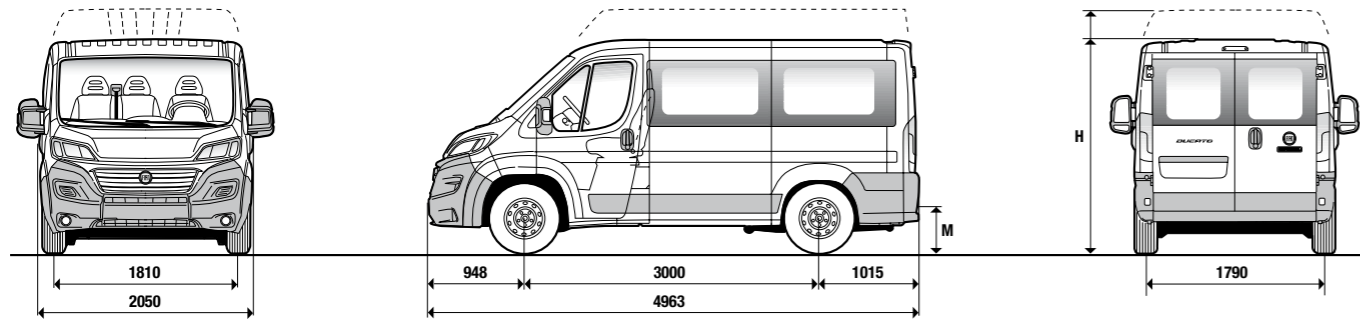
Abmessungen mm	Kastenwagen 28		Kastenwagen 30		Kastenwagen 33		Kastenwagen 35	
	Flachdach (H1)		Flachdach (H1)	Hochdach (H2)	Flachdach (H1)	Hochdach (H2)	Flachdach (H1)	Hochdach (H2)
Radstand	3000		3000	3000	3000	3000	3000	3000
Maximale Länge	4963		4963	4963	4963	4963	4963	4963
Maximale Breite	2050		2050	2050	2050	2050	2050	2050
Spurweite vorn	1810		1810	1810	1810	1810	1810	1810
Spurweite hinten	1790		1790	1790	1790	1790	1790	1790
H Maximale Höhe (unbeladen)	2254		2254	2522	2254	2522	2254	2522
Überhang vorn	948		948	948	948	948	948	948
Überhang hinten	1015		1015	1015	1015	1015	1015	1015
Hecktür								
Breite	1562		1562	1562	1562	1562	1562	1562
Höhe	1520		1520	1790	1520	1790	1520	1790
Seitentür								
Breite	1075		1075	1075	1075	1075	1075	1075
Höhe	1485		1485	1485	1485	1485	1485	1485
Laderaum								
Maximale Länge	2670		2670	2670	2670	2670	2670	2670
Maximale Breite	1870		1870	1870	1870	1870	1870	1870
Breite zwischen den Radkästen	1422		1422	1422	1422	1422	1422	1422
Maximale Höhe	1662		1662	1932	1662	1932	1662	1932
M Höhe der Ladekante (unbeladen)	535		535	535	535	535	535	535

Volumen 8 m ³	Kastenwagen 28 (H1)	Kastenwagen 30 (H1)				Kastenwagen 33 (H1)				Kastenwagen 35 (H1)			
		290.0L4	290.0L5	290.0L6	290.0L7	290.4L4	290.4L5	290.4L6	290.4L7	290.9L4	290.9L5	290.9L6	290.9L7
Modellversion	290.SL4	290.0L4	290.0L5	290.0L6	290.0L7	290.4L4	290.4L5	290.4L6	290.4L7	290.9L4	290.9L5	290.9L6	290.9L7
Motor	120 MultiJet ₂	120 MultiJet ₂	140 MultiJet ₂	160 MultiJet ₂	180 MultiJet ₂	120 MultiJet ₂	140 MultiJet ₂	160 MultiJet ₂	180 MultiJet ₂	120 MultiJet ₂	140 MultiJet ₂	160 MultiJet ₂	180 MultiJet ₂
Leergewicht (kg)	1895	1895	1895	1910	1910	1895	1895	1910	1910	1895	1895	1910	1910
Nutzlast (kg)	905	1105	1105	1090	1090	1405	1405	1390	1390	1605	1605	1590	1590
Zulässiges Gesamtgewicht (kg)	2800	3000	3000	3000	3000	3300	3300	3300	3300	3500	3500	3500	3500
Höchstgeschwindigkeit (km/h)	148	148	156	163	170	148	156	163	170	148	156	163	170
NEFZ-Kraftstoffverbr. kombiniert (l/100 km)	6,5-6,8	6,5-6,8	6,5-6,8	6,7-6,9	6,7-6,9	6,5-6,8	6,5-6,8	6,7-6,9	6,7-6,9	6,5-6,8	6,5-6,8	6,7-6,9	6,7-6,9
NEFZ CO ₂ -Emissionen kombiniert (g/km)	173-179	173-179	173-179	178-184	178-184	172-179	173-179	178-184	178-184	172-179	172-179	178-184	178-184
NEFZ-Kraftstoffverbr. kombiniert (l/100 km) - 9-Gang-Automatik			7,7-7,9	7,7-7,9	7,7-7,9		7,7-7,9	7,7-7,9	7,7-7,9		7,7-7,9	7,7-7,9	7,7-7,9
NEFZ CO ₂ -Emissionen kombiniert (g/km) - 9-Gang-Automatik			204-210	204-210	204-210		204-210	204-210	204-210		204-210	204-210	204-210

Volumen 9,5 m ³	Kastenwagen 30 (H2)				Kastenwagen 33 (H2)				Kastenwagen 35 (H2)			
	290.0G4	290.0G5	290.0G6	290.0G7	290.4G4	290.4G5	290.4G6	290.4G7	290.9G4	290.9G5	290.9G6	290.9G7
Modellversion	290.0G4	290.0G5	290.0G6	290.0G7	290.4G4	290.4G5	290.4G6	290.4G7	290.9G4	290.9G5	290.9G6	290.9G7
Motor	120 MultiJet ₂	140 MultiJet ₂	160 MultiJet ₂	180 MultiJet ₂	120 MultiJet ₂	140 MultiJet ₂	160 MultiJet ₂	180 MultiJet ₂	120 MultiJet ₂	140 MultiJet ₂	160 MultiJet ₂	180 MultiJet ₂
Leergewicht (kg)	1925	1925	1940	1940	1925	1925	1940	1940	1925	1925	1940	1940
Nutzlast (kg)	1075	1075	1060	1060	1375	1375	1360	1360	1575	1575	1560	1560
Zulässiges Gesamtgewicht (kg)	3000	3000	3000	3000	3300	3300	3300	3300	3500	3500	3500	3500
Höchstgeschwindigkeit (km/h)	143	153	159	165	143	153	159	165	143	153	159	165
NEFZ-Kraftstoffverbr. kombiniert (l/100 km)	6,8-7	6,8-7	7-7,2	7-7,2	6,8-7	6,8-7	7-7,2	7-7,2	6,8-7	6,8-7	7-7,2	7-7,2
NEFZ CO ₂ -Emissionen kombiniert (g/km)	180-186	180-186	185-191	185-191	179-186	180-186	185-191	185-191	179-186	179-186	184-191	184-191
NEFZ-Kraftstoffverbr. kombiniert (l/100 km) - 9-Gang-Automatik		8,0-8,2	8,0-8,2	8,0-8,2		8,0-8,2	8,0-8,2	8,0-8,2		8,0-8,2	8,0-8,2	8,0-8,2
NEFZ CO ₂ -Emissionen kombiniert (g/km) - 9-Gang-Automatik		211-217	211-217	211-217		211-217	211-217	211-217		211-217	211-217	211-217

KASTENWAGEN-RADSTAND 3000 MM (L1)

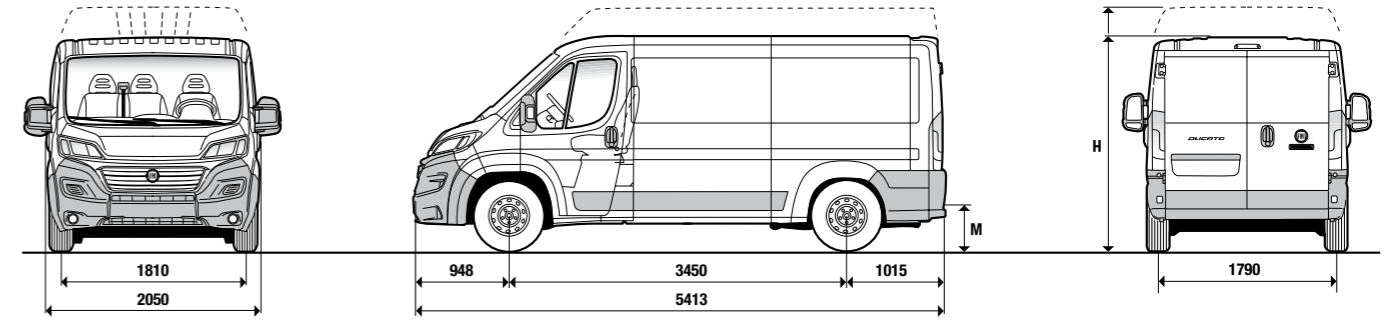
VERGLASTER/HALBVERGLASTER KASTENWAGEN RADSTAND 3000 MM (L1)



Abmessungen mm	Kastenwagen 33		Kastenwagen 35	
	Flachdach (H1)		Flachdach (H1)	
Radstand	3000		3000	
Maximale Länge	4963		4963	
Maximale Breite	2050		2050	
Spurweite vorn	1810		1810	
Spurweite hinten	1790		1790	
H Maximale Höhe (unbeladen)	2254		2254	
Vorderer Überhang	948		948	
Hintere Überhang	1015		1015	
Hecktür				
Breite	1562		1562	
Höhe	1520		1520	
Seitentür				
Breite	1075		1075	
Höhe	1485		1485	
Laderaum				
Maximale Länge	2670		2670	
Maximale Breite	1870		1870	
Breite zwischen den Radkästen	1422		1422	
Maximale Höhe	1662		1662	
M Höhe der Ladekante (unbeladen)	535		535	

Volumen 8 m ³	Kastenwagen 33 (H1)				Kastenwagen 35 (H1)			
	290.4V4 / 290.4W4	290.4V5 / 290.4W5	290.4V6 / 290.4W6	290.4V7 / 290.4W7	290.9V4 / 290.9W4	290.9V5 / 290.9W5	290.9V6 / 290.9W6	290.9V7 / 290.9W7
Motor	120 MultiJet ₂	140 MultiJet ₂	160 MultiJet ₂	180 MultiJet ₂	120 MultiJet ₂	140 MultiJet ₂	160 MultiJet ₂	180 MultiJet ₂
Leergewicht (kg)	1895	1895	1910	1910	1895	1895	1910	1910
Nutzlast (kg)	1405	1405	1390	1390	1605	1605	1590	1590
Zulässiges Gesamtgewicht (kg)	3300	3300	3300	3300	3500	3500	3500	3500
Höchstgeschwindigkeit (km/h)	148	156	163	170	148	156	163	170
NEFZ-Kraftstoffverbr. kombiniert (l/100 km)	6,5-6,9	6,5-6,9	6,7-7,1	6,7-7,1	6,5-6,9	6,5-6,9	6,7-7,1	6,7-7,1
NEFZ CO ₂ -Emissionen kombiniert (g/km)	172-183	173-183	178-188	178-188	172-183	172-183	178-188	178-188
NEFZ-Kraftstoffverbr. kombiniert (l/100 km) - 9-Gang-Automatik		7,7-8,1	7,7-8,1	7,7-8,1		7,7-8,1	7,7-8,1	7,7-8,1
NEFZ CO ₂ -Emissionen kombiniert (g/km) - 9-Gang-Automatik		204-215	204-215	204-215		204-215	204-215	204-215

KASTENWAGEN-RADSTAND 3450 MM (L2)



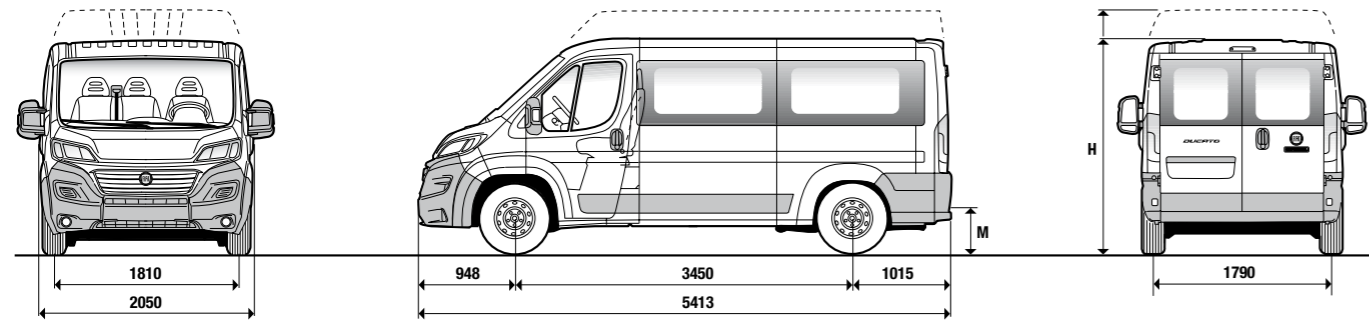
Abmessungen mm	Kastenwagen 30		Kastenwagen 33		Kastenwagen 35	
	Flachdach (H1)	Hochdach (H2)	Flachdach (H1)	Hochdach (H2)	Flachdach (H1)	Hochdach (H2)
Radstand	3450	3450	3450	3450	3450	3450
Maximale Länge	5413	5413	5413	5413	5413	5413
Maximale Breite	2050	2050	2050	2050	2050	2050
Spurweite vorn	1810	1810	1810	1810	1810	1810
Spurweite hinten	1790	1790	1790	1790	1790	1790
H Maximale Höhe (unbeladen)	2254	2524	2254	2524	2254	2524
Vorderer Überhang	948	948	948	948	948	948
Hintere Überhang	1015	1015	1015	1015	1015	1015
Hecktür						
Breite	1562	1562	1562	1562	1562	1562
Höhe	1520	1790	1520	1790	1520	1790
Seitentür						
Breite	1250	1250	1250	1250	1250	1250
Höhe	1485	1755	1485	1755	1485	1755
Laderaum						
Maximale Länge	3120	3120	3120	3120	3120	3120
Maximale Breite	1870	1870	1870	1870	1870	1870
Breite zwischen den Radkästen	1422	1422	1422	1422	1422	1422
Maximale Höhe	1662	1932	1662	1932	1662	1932
M Höhe der Ladekante (unbeladen)	535	535	535	535	535	535

Volumen 10 m ³	Kastenwagen 30 (H1)				Kastenwagen 30 (H1)				Kastenwagen 30 (H1)				
	290.1L4	290.1L5	290.1L6	290.1L7	290.5L4	290.5L5	290.5L6	290.5L7	290.AL4	290.AL5	290.AL6	290.AL7	290.ALN
Motor	120 MultiJet ₂	140 MultiJet ₂	160 MultiJet ₂	180 MultiJet ₂	120 MultiJet ₂	140 MultiJet ₂	160 MultiJet ₂	180 MultiJet ₂	120 MultiJet ₂	140 MultiJet ₂	160 MultiJet ₂	180 MultiJet ₂	140 Natural Power
Leergewicht (kg)	1935	1935	1950	1950	1935	1935	1950	1950	1935	1935	1950	1950	2310
Nutzlast (kg)	1065	1065	1050	1050	1365	1365	1350	1350	1565	1565	1550	1550	1190
Zulässiges Gesamtgewicht (kg)	3000	3000	3000	3000	3300	3300	3300	3300	3500	3500	3500	3500	3500
Höchstgeschwindigkeit (km/h)	148	156	163	170	148	156	163	170	148	156	163	170	159
NEFZ-Kraftstoffverbr. kombiniert (l/100 km)	6,6-6,8	6,6-6,8	6,7-7	6,7-7	6,5-6,8	6,6-6,8	6,7-7	6,7-7	6,5-6,8	6,5-6,8	6,7-7	6,7-7	12,4-12,7*
NEFZ CO ₂ -Emissionen kombiniert (g/km)	173-179	173-179	178-185	178-185	173-179	173-179	178-184	178-184	173-179	173-179	178-184	178-184	223-228
NEFZ-Kraftstoffverbr. kombiniert (l/100 km) - 9-Gang-Automatik		7,7-7,9	7,7-7,9	7,7-7,9		7,7-8	7,7-8	7,7-8		7,7-8	7,7-8	7,7-8	
NEFZ CO ₂ -Emissionen kombiniert (g/km) - 9-Gang-Automatik		205-210	205-210	205-210		205-211	205-211	205-211		205-211	205-211	205-211	

Volumen 11,5 m ³	Kastenwagen 30 (H2)				Kastenwagen 33 (H2)				Kastenwagen 35 (H2)				
	290.1G4	290.1G5	290.1G6	290.1G7	290.5G4	290.5G5	290.5G6	290.5G7	290.AG4	290.AG5	290.AG6	290.AG7	290.AGN
Motor	120 MultiJet ₂	140 MultiJet ₂	160 MultiJet ₂	180 MultiJet ₂	120 MultiJet ₂	140 MultiJet ₂	160 MultiJet ₂	180 MultiJet ₂	120 MultiJet ₂	140 MultiJet ₂	160 MultiJet ₂	180 MultiJet ₂	140 Natural Power
Leergewicht (kg)	1960	1960	1975	1975	1960	1960	1975	1975	1960	1960	1975	1975	2335
Nutzlast (kg)	1040	1040	1025	1025	1340	1340	1325	1325	1540	1540	1525	1525	1165
Zulässiges Gesamtgewicht (kg)	3000	3000	3000	3000	3300	3300	3300	3300	3500	3500	3500	3500	3500
Höchstgeschwindigkeit (km/h)	143	153	159	165	143	153	159	165	143	153	159	165	155
NEFZ-Kraftstoffverbr. kombiniert (l/100 km)	6,8-7	6,8-7,1	7-7,2	7-7,2	6,8-7	6,8-7,1	7-7,2	7-7,2	6,8-7	6,8-7,1	7-7,2	7-7,2	12,7-13,0*
NEFZ CO ₂ -Emissionen kombiniert (g/km)	180-186	180-187	185-192	185-192	180-186	180-187	185-191	185-191	180-186	180-186	185-191	185-191	227-232
NEFZ-Kraftstoffverbr. kombiniert (l/100 km) - 9-Gang-Automatik		8,0-8,2	8,0-8,2	8,0-8,2		8,1-8,2	8,1-8,2	8,1-8,2		8,1-8,2	8,1-8,2	8,1-8,2	
NEFZ CO ₂ -Emissionen kombiniert (g/km) - 9-Gang-Automatik		211-217	211-217	211-217		213-217	214-217	214-217		213-216	213-217	213-217	

* Kraftstoffverbrauch (m³/100 km)

VERGLASTER/TEILVERGLASTER KASTENWAGEN RADSTAND 3450 MM (L2)



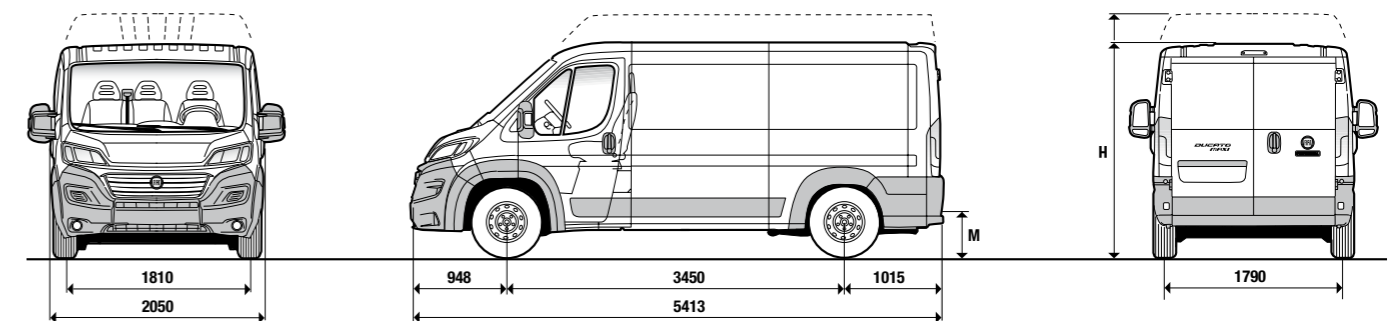
Abmessungen mm	Kastenwagen 33		Kastenwagen 35	
	Flachdach (H1)	Hochdach (H2)	Flachdach (H1)	Hochdach (H2)
Radstand	3450	3450	3450	3450
Maximale Länge	5413	5413	5413	5413
Maximale Breite	2050	2050	2050	2050
Spurweite vorn	1810	1810	1810	1810
Spurweite hinten	1790	1790	1790	1790
H Maximale Höhe (unbeladen)	2254	2524	2254	2524
Vorderer Überhang	948	948	948	948
Hintere Überhang	1015	1015	1015	1015
Hecktür				
Breite	1562	1562	1562	1562
Höhe	1520	1790	1520	1790
Seitentür				
Breite	1250	1250	1250	1250
Höhe	1485	1755	1485	1755
Laderaum				
Maximale Länge	3120	3120	3120	3120
Maximale Breite	1870	1870	1870	1870
Breite zwischen den Radkästen	1422	1422	1422	1422
Maximale Höhe	1662	1932	1662	1932
M Höhe der Ladekante (unbeladen)	535	535	535	535

Volumen 10 m ³	Kastenwagen 33 (H1) [▲]		
Modellversion	290.5V5	290.5V6	290.5V7
Motor	140 MultiJet ₂	160 MultiJet ₂	180 MultiJet ₂
Leergewicht (kg)	1935	1950	1950
Nutzlast (kg)	1365	1350	1350
Zulässiges Gesamtgewicht (kg)	3300	3300	3300
Höchstgeschwindigkeit (km/h)	156	163	170
NEFZ-Kraftstoffverbr. kombiniert (l/100 km)	6,6-6,8	6,7-7	6,7-7
NEFZ CO ₂ -Emissionen kombiniert (g/km)	173-179	178-185	178-185
NEFZ-Kraftstoffverbr. kombiniert (l/100 km) - 9-Gang-Automatik	7,7-8	7,7-8	7,7-8
NEFZ CO ₂ -Emissionen kombiniert (g/km) - 9-Gang-Automatik	205-211	205-211	205-211

Volumen 11,5 m ³	Kastenwagen 33 (H2)				Kastenwagen 35 (H2)				
	290.5H4 / 290.5X4	290.5H5 / 290.5X5	290.5H6 / 290.5X6	290.5H7 / 290.5X7	290.AX4	290.AX5	290.AX6	290.AX7	290.AXN
Modellversion									
Motor	120 MultiJet ₂	140 MultiJet ₂	160 MultiJet ₂	180 MultiJet ₂	120 MultiJet ₂	140 MultiJet ₂	160 MultiJet ₂	180 MultiJet ₂	140 Natural Power
Leergewicht (kg)	1935	1935	1950	1950	1935	1935	1950	1950	2310
Nutzlast (kg)	1365	1365	1350	1350	1565	1565	1550	1550	1190
Zulässiges Gesamtgewicht (kg)	3300	3300	3300	3300	3500	3500	3500	3500	3500
Höchstgeschwindigkeit (km/h)	143	153	159	165	143	153	159	165	155
NEFZ-Kraftstoffverbr. kombiniert (l/100 km)	6,8-7,3	6,8-7,3	7,0-7,5	7,0-7,5	6,8-7,3	6,8-7,3	7,0-7,5	7,0-7,5	12,7-13,0*
NEFZ CO ₂ -Emissionen kombiniert (g/km)	180-193	180-194	185-198	185-198	180-193	180-194	185-198	185-198	227-232
NEFZ-Kraftstoffverbr. kombiniert (l/100 km) - 9-Gang-Automatik		8,1-8,2	8,1-8,2	8,1-8,2		8,1-8,2	8,1-8,2	8,1-8,2	
NEFZ CO ₂ -Emissionen kombiniert (g/km) - 9-Gang-Automatik		214-217	214-217	214-217		213-217	213-217	213-217	

* Kraftstoffverbrauch (m³/100 km)
▲ Nur verglaste Version

MAXI-KASTENWAGEN-RADSTAND 3450 MM (L2)



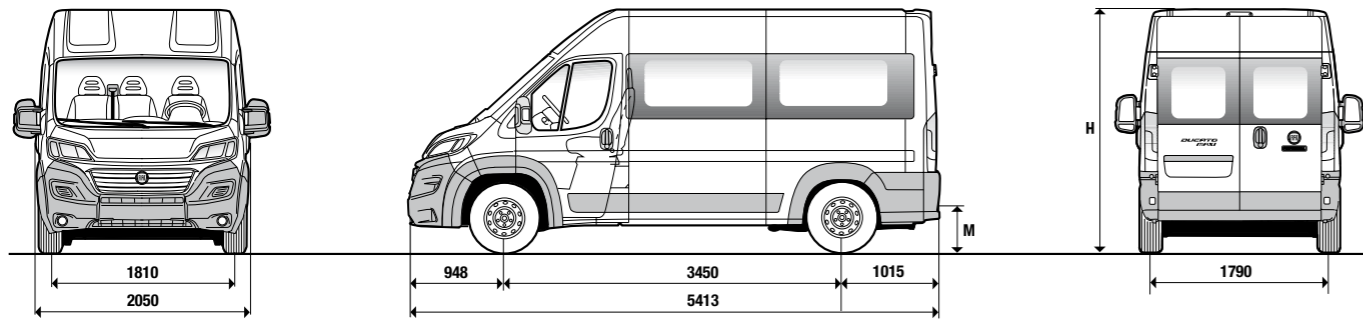
Abmessungen mm	Maxi-Kastenwagen 35		Maxi-Kastenwagen 40
	Flachdach (H1)	Hochdach (H2)	Hochdach (H2)
Radstand	3450	3450	3450
Maximale Länge	5413	5413	5413
Maximale Breite	2050	2050	2050
Spurweite vorn	1810	1810	1810
Spurweite hinten	1790	1790	1790
H Maximale Höhe (unbeladen)	2269	2539	2539
Vorderer Überhang	948	948	948
Hintere Überhang	1015	1015	1015
Hecktür			
Breite	1562	1562	1562
Höhe	1520	1790	1790
Seitentür			
Breite	1250	1250	1250
Höhe	1485	1755	1755
Laderaum			
Maximale Länge	3120	3120	3120
Maximale Breite	1870	1870	1870
Breite zwischen den Radkästen	1422	1422	1422
Maximale Höhe	1662	1932	1932
M Höhe der Ladekante (unbeladen)	550	550	550

Volumen 10 m ³	Maxi-Kastenwagen 35 (H1)			
Modellversion	295.AL5	295.AL6	295.AL7	295.ALN
Motor	140 MultiJet ₂	160 MultiJet ₂	180 MultiJet ₂	140 Natural Power
Leergewicht (kg)	1975	1990	1990	2350
Nutzlast (kg)	1525	1510	1510	1150
Zulässiges Gesamtgewicht (kg)	3500	3500	3500	3500
Höchstgeschwindigkeit (km/h)	156	161	161	159
NEFZ-Kraftstoffverbr. kombiniert (l/100 km)	6,6-6,8	6,8-7,1	6,8-7,1	12,4-12,8
NEFZ CO ₂ -Emissionen kombiniert (g/km)	174-181	180-186	180-186	223-228
NEFZ-Kraftstoffverbr. kombiniert (l/100 km) - 9-Gang-Automatik	7,8-8,0	7,8-8,0	7,8-8,1	
NEFZ CO ₂ -Emissionen kombiniert (g/km) - 9-Gang-Automatik	206-213	206-213	206-213	

Volumen 11,5 m ³	Maxi-Kastenwagen 35 (H2)				Maxi-Kastenwagen 40 (H2)			
	295.AG5	295.AG6	295.AG7	295.AGN	295.FG5 ***	295.FG6	295.FG7	295.FGN
Modellversion								
Motor	140 MultiJet ₂	160 MultiJet ₂	180 MultiJet ₂	140 Natural Power	140 MultiJet ₂	160 MultiJet ₂	180 MultiJet ₂	140 Natural Power
Leergewicht (kg)	2000	2015	2015	2375	2060	2060	2060	2420
Nutzlast (kg)	1500	1485	1485	1125	2190	2190	2190	1830
Zulässiges Gesamtgewicht (kg)	3500	3500	3500	3500	4250 **	4220 **	4220 **	4250
Höchstgeschwindigkeit (km/h)	153	158	161	155	90	90	90	90
NEFZ-Kraftstoffverbr. kombiniert (l/100 km)	6,9-7,1	7,2-7,4	7,2-7,4	12,7-13,0*	-	-	-	-
NEFZ CO ₂ -Emissionen kombiniert (g/km)	181-188	189-195	189-195	228-233	-	-	-	-
NEFZ-Kraftstoffverbr. kombiniert (l/100 km) - 9-Gang-Automatik	8,2-8,4	8,2-8,4	8,2-8,5		-	-	-	
NEFZ CO ₂ -Emissionen kombiniert (g/km) - 9-Gang-Automatik	216-223	216-223	216-224		-	-	-	

Hinweis: Informationen zu Verbrauchs- und CO₂-Emissionswerten siehe Seite 2. NEFZ-Werte für Emissionen und Verbrauch, werden für N2-zugelassene Fahrzeuge nicht gefordert
♦ Kraftstoffverbrauch (m³/100 km) * mit 3-Sitzer-Konfiguration (opt. 293): ZGG 4200 kg bei 140 PS und ZGG 4250 kg bei 160 PS und 180 PS
** ZGG 4250 kg mit opt. 7MB (unvollständige Fahrzeugzulassung, zweite Zulassungsstufe erforderlich)
*** AT9-Getriebe Standard. Nur Schaltgetriebe mit opt. 7MB (unvollständige Zulassung) und opt. 1AX (Automatikgetriebe und intelligenter Tachograph-Ausschluss)

VERGLASTER/HALBVERGLASTER MAXI-KASTENWAGEN RADSTAND 3450 MM (L2)



Abmessungen mm	Maxi-Kastenwagen 35		Maxi-Kastenwagen 40	
	Hochdach (H2)		Hochdach (H2)	
Radstand	3450		3450	
Maximale Länge	5413		5413	
Maximale Breite	2050		2050	
Spurweite vorn	1810		1810	
Spurweite hinten	1790		1790	
H Maximale Höhe (unbeladen)	2539		2539	
Vorderer Überhang	948		948	
Hintere Überhang	1015		1015	
Hecktür				
Breite	1562		1562	
Höhe	1790		1790	
Seitentür				
Breite	1250		1250	
Höhe	1755		1755	
Laderaum				
Maximale Länge	3120		3120	
Maximale Breite	1870		1870	
Breite zwischen den Radkästen	1422		1422	
Maximale Höhe	1932		1932	
M Höhe der Ladekante (unbeladen)	550		550	

Volumen 11,5 m ³	Maxi-Kastenwagen 35 (H2)				Maxi-Kastenwagen 40 (H2)		
	295.AX5	295.AX6	295.AX7	295.AXN	295.FX5 ***	295.FX6	295.FX7
Modellversion	140 MultiJet ₂	160 MultiJet ₂	180 MultiJet ₂	140 Natural Power	140 MultiJet ₂	160 MultiJet ₂	180 MultiJet ₂
Motor	2000	2015	2015	2375	2060	2060	2060
Leergewicht (kg)	1500	1485	1485	1125	2160	2160	2160
Nutzlast (kg)	3500	3500	3500	3500	4250 *+**	4220 *+**	4220 *+**
Zulässiges Gesamtgewicht (kg)	153	158	161	155	90	90	90
Höchstgeschwindigkeit (km/h)	6,9-7,4	7,2-7,6	7,2-7,6	12,7-13,0*	-	-	-
NEFZ-Kraftstoffverbr. kombiniert (l/100 km)	181-195	189-200	189-200	228-233	-	-	-
NEFZ CO ₂ -Emissionen kombiniert (g/km)	8,2-8,6	8,2-8,7	8,2-8,7	-	-	-	-
NEFZ-Kraftstoffverbr. kombiniert (l/100 km) - 9-Gang-Automatik	216-228	216-229	216-229	-	-	-	-
NEFZ CO ₂ -Emissionen kombiniert (g/km) - 9-Gang-Automatik							

Hinweis: Informationen zu Verbrauchs- und CO₂-Emissionswerten siehe Seite 2.

NEFZ-Werte für Emissionen und Verbrauch, werden für N2-zugelassene Fahrzeuge nicht gefordert

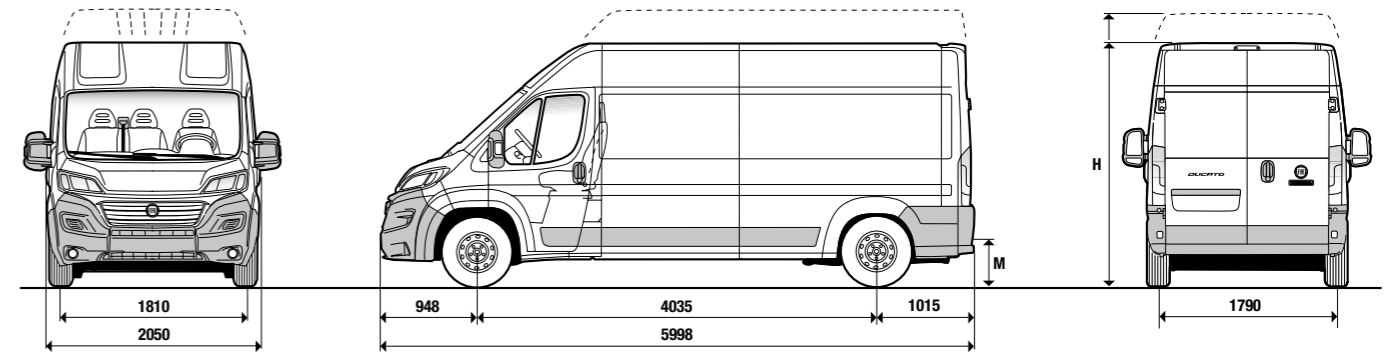
* Kraftstoffverbrauch (m³/100 km)

** mit 3-Sitzer-Konfiguration (opt. 293): ZGG 4200 kg bei 140 PS und ZGG 4250 kg bei 160 PS und 180 PS

*** ZGG 4250 kg mit opt. 7MB (unvollständige Fahrzeugzulassung, zweite Zulassungsstufe erforderlich)

*** AT9-Getriebe Standard. Nur Schaltgetriebe mit opt. 7MB (unvollständige Zulassung) und opt. 1AX (Automatikgetriebe und intelligenter Tachograph-Ausschluss)

KASTENWAGEN-RADSTAND 4035 MM (L4)



Abmessungen mm	Kastenwagen 33		Kastenwagen 35	
	Hochdach (H2)	Superhochdach (H3)	Hochdach (H2)	Superhochdach (H3)
Radstand	4035	4035	4035	4035
Maximale Länge	5998	5998	5998	5998
Maximale Breite	2050	2050	2050	2050
Spurweite vorn	1810	1810	1810	1810
Spurweite hinten	1790	1790	1790	1790
H Maximale Höhe (unbeladen)	2524	2764	2524	2764
Vorderer Überhang	948	948	948	948
Hintere Überhang	1015	1015	1015	1015
Hecktür				
Breite	1562	1562	1562	1562
Höhe	1790	2030	1790	2030
Seitentür				
Breite	1250	1250	1250	1250
Höhe	1755	1755	1755	1755
Laderaum				
Maximale Länge	3705	3705	3705	3705
Maximale Breite	1870	1870	1870	1870
Breite zwischen den Radkästen	1422	1422	1422	1422
Maximale Höhe	1932	2172	1932	2172
M Höhe der Ladekante (unbeladen)	535	535	535	535

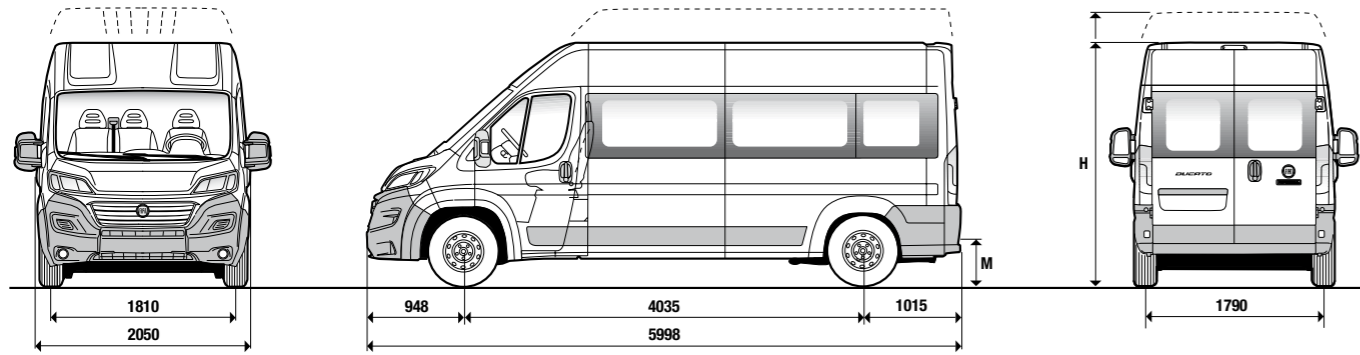
Volumen 13 m ³	Kastenwagen 33 (H2)				Kastenwagen 35 (H2)				
	290.6G4	290.6G5	290.6G6	290.6G7	290.BG4	290.BG5	290.BG6	290.BG7	290.BGN
Modellversion	120 MultiJet ₂	140 MultiJet ₂	160 MultiJet ₂	180 MultiJet ₂	120 MultiJet ₂	140 MultiJet ₂	160 MultiJet ₂	180 MultiJet ₂	140 Natural Power
Motor	2010	2010	2025	2025	2010	2010	2025	2025	2385
Leergewicht (kg)	1290	1290	1275	1275	1490	1490	1475	1475	1115
Nutzlast (kg)	3300	3300	3300	3300	3500	3500	3500	3500	3500
Zulässiges Gesamtgewicht (kg)	143	153	159	165	143	153	159	165	155
Höchstgeschwindigkeit (km/h)	6,9-7,2	6,9-7,2	7,1-7,3	7,1-7,3	6,9-7,2	6,9-7,2	7,1-7,3	7,1-7,3	12,7-13,0*
NEFZ-Kraftstoffverbr. kombiniert (l/100 km)	183-189	183-190	188-194	188-194	182-189	183-190	188-194	188-194	228-233
NEFZ CO ₂ -Emissionen kombiniert (g/km)		8,1-8,2	8,1-8,2	8,1-8,2		8,1-8,2	8,1-8,2	8,1-8,2	
NEFZ-Kraftstoffverbr. kombiniert (l/100 km) - 9-Gang-Automatik		214-217	214-217	214-217		214-217	214-217	214-217	
NEFZ CO ₂ -Emissionen kombiniert (g/km) - 9-Gang-Automatik									

Volumen 15 m ³	Kastenwagen 33 (H3)				Kastenwagen 35 (H3)			
	290.6A4	290.6A5	290.6A6	290.6A7	290.BA4	290.BA5	290.BA6	290.BA7
Modellversion	120 MultiJet ₂	140 MultiJet ₂	160 MultiJet ₂	180 MultiJet ₂	120 MultiJet ₂	140 MultiJet ₂	160 MultiJet ₂	180 MultiJet ₂
Motor	2035	2035	2050	2050	2035	2035	2050	2050
Leergewicht (kg)	1265	1265	1250	1250	1465	1465	1450	1450
Nutzlast (kg)	3300	3300	3300	3300	3500	3500	3500	3500
Zulässiges Gesamtgewicht (kg)	138	149	154	161	138	149	154	161
Höchstgeschwindigkeit (km/h)	7,1-7,4	7,1-7,4	7,3-7,6	7,3-7,6	7,1-7,4	7,1-7,4	7,3-7,6	7,3-7,6
NEFZ-Kraftstoffverbr. kombiniert (l/100 km)	189-195	189-196	194-200	194-200	188-195	189-196	194-200	194-200
NEFZ CO ₂ -Emissionen kombiniert (g/km)		*	*	7,6-8,7		*	*	7,6-8,7
NEFZ-Kraftstoffverbr. kombiniert (l/100 km) - 9-Gang-Automatik		*	*	200-230		*	*	200-230
NEFZ CO ₂ -Emissionen kombiniert (g/km) - 9-Gang-Automatik								

* Kraftstoffverbrauch (m³/100 km)

* Werte liegen noch nicht vor

VERGLASTER/HALBVERGLASTER KASTENWAGEN RADSTAND 4035 MM (L4)



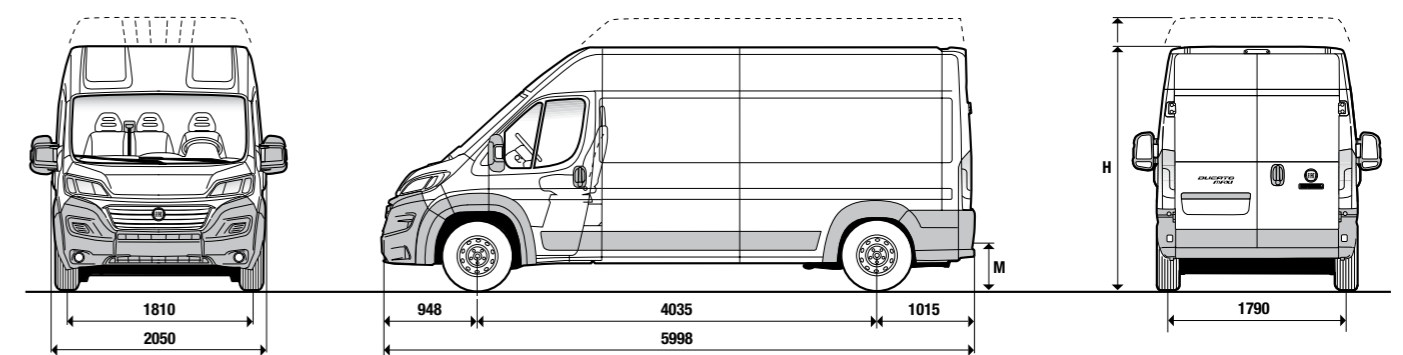
Abmessungen mm	Kastenwagen 33		Kastenwagen 35	
	Hochdach (H2)	Superhochdach (H3)	Hochdach (H2)	Superhochdach (H3)
Radstand	4035	4035	4035	4035
Maximale Länge	5998	5998	5998	5998
Maximale Breite	2050	2050	2050	2050
Spurweite vorn	1810	1810	1810	1810
Spurweite hinten	1790	1790	1790	1790
H Maximale Höhe (unbeladen)	2524	2764	2524	2764
Vorderer Überhang	948	948	948	948
Hintere Überhang	1015	1015	1015	1015
Hecktür				
Breite	1562	1562	1562	1562
Höhe	1790	2030	1790	2030
Seitentür				
Breite	1250	1250	1250	1250
Höhe	1755	1755	1755	1755
Laderaum				
Maximale Länge	3705	3705	3705	3705
Maximale Breite	1870	1870	1870	1870
Breite zwischen den Radkästen	1422	1422	1422	1422
Maximale Höhe	1932	2172	1932	2172
M Höhe der Ladekante (unbeladen)	535	535	535	535

Volumen 13 m ³	Kastenwagen 33 (H2)				Kastenwagen 35 (H2)				
	290.6H4 / 290.6X4	290.6H5 / 290.6X5	290.6H6 / 290.6X6	290.6H7 /	290.BH4 / 290.BX4	290.BH5 / 290.BX5	290.BH6 / 290.BX6	290.BH7 / 290.BX7	290.BXN
Motor	120 MultiJet ₂	140 MultiJet ₂	160 MultiJet ₂	180 MultiJet ₂	120 MultiJet ₂	140 MultiJet ₂	160 MultiJet ₂	180 MultiJet ₂	140 Natural Power
Leergewicht (kg)	2010	2010	2025	2025	2010	2010	2025	2025	2385
Nutzlast (kg)	1290	1290	1275	1275	1490	1490	1475	1475	1115
Zulässiges Gesamtgewicht (kg)	3300	3300	3300	3300	3500	3500	3500	3500	3500
Höchstgeschwindigkeit (km/h)	143	153	159	165	143	153	159	165	155
NEFZ-Kraftstoffverbr. kombiniert (l/100 km)	6,9-7,2	6,9-7,2	7,1-7,4	7,1-7,4	6,9-7,2	6,9-7,2	7,1-7,3	7,1-7,3	12,7-13,0*
NEFZ CO ₂ -Emissionen kombiniert (g/km)	183-189	183-190	188-195	188-195	182-189	182-190	188-194	188-194	228-233
NEFZ-Kraftstoffverbr. kombiniert (l/100 km) - 9-Gang-Automatik		8,1-8,2	8,1-8,2	8,1-8,2		8,1-8,2	8,1-8,2	8,1-8,2	
NEFZ CO ₂ -Emissionen kombiniert (g/km) - 9-Gang-Automatik		214-217	214-217	214-217		214-217	214-217	214-217	

Volumen 15 m ³	Kastenwagen 33 (H3)*		Kastenwagen 35 (H3)*	
	290.6B6	290.6B7	290.BB5	290.BB7
Motor	160 MultiJet ₂	180 MultiJet ₂	140 MultiJet ₂	180 MultiJet ₂
Leergewicht (kg)	2050	2050	2035	2050
Nutzlast (kg)	1250	1250	1465	1450
Zulässiges Gesamtgewicht (kg)	3300	3300	3500	3500
Höchstgeschwindigkeit (km/h)	154	161	149	161
NEFZ-Kraftstoffverbr. kombiniert (l/100 km)	7,3-7,6	7,3-7,6	7,1-7,4	7,3-7,6
NEFZ CO ₂ -Emissionen kombiniert (g/km)	194-201	194-201	189-196	194-200
NEFZ-Kraftstoffverbr. kombiniert (l/100 km) - 9-Gang-Automatik
NEFZ CO ₂ -Emissionen kombiniert (g/km) - 9-Gang-Automatik

* Kraftstoffverbrauch (m³/100 km) ▲ Nur verglaste Version * Werte liegen noch nicht vor

MAXI-KASTENWAGEN-RADSTAND 4035 MM (L4)



Abmessungen mm	Maxi-Kastenwagen 35		Maxi-Kastenwagen 40	
	Hochdach (H2)	Superhochdach (H3)	Hochdach (H2)	Superhochdach (H3)
Radstand	4035	4035	4035	4035
Maximale Länge	5998	5998	5998	5998
Maximale Breite	2050	2050	2050	2050
Spurweite vorn	1810	1810	1810	1810
Spurweite hinten	1790	1790	1790	1790
H Maximale Höhe (unbeladen)	2534	2774	2534	2774
Vorderer Überhang	948	948	948	948
Hintere Überhang	1015	1015	1015	1015
Hecktür				
Breite	1562	1562	1562	1562
Höhe	1790	2030	1790	2030
Seitentür				
Breite	1250	1250	1250	1250
Höhe	1755	1755	1755	1755
Laderaum				
Maximale Länge	3705	3705	3705	3705
Maximale Breite	1870	1870	1870	1870
Breite zwischen den Radkästen	1422	1422	1422	1422
Maximale Höhe	1932	2172	1932	2172
M Höhe der Ladekante (unbeladen)	550	550	550	550

Volumen 13 m ³	Maxi-Kastenwagen 35 (H2)				Maxi-Kastenwagen 40 (H2)			
	295.BG5	295.BG6	295.BG7	295.BGN	295.GG5 ***	295.GG6	295.GG7	295.GGN
Motor	140 MultiJet ₂	160 MultiJet ₂	180 MultiJet ₂	140 Natural Power	140 MultiJet ₂	160 MultiJet ₂	180 MultiJet ₂	140 Natural Power
Leergewicht (kg)	2050	2065	2065	2425	2110	2110	2110	2470
Nutzlast (kg)	1450	1435	1435	1075	2140	2140	2140	1780
Zulässiges Gesamtgewicht (kg)	3500	3500	3500	3500	4250	4250	4250	4250
Höchstgeschwindigkeit (km/h)	153	158	161	155	90	90	90	90
NEFZ-Kraftstoffverbr. kombiniert (l/100 km)	7,0-7,2	7,2-7,4	7,2-7,4	12,7-13,1*	-	-	-	-
NEFZ CO ₂ -Emissionen kombiniert (g/km)	184-191	189-196	189-196	228-234	-	-	-	-
NEFZ-Kraftstoffverbr. kombiniert (l/100 km) - 9-Gang-Automatik	8,2-8,5	8,2-8,5	8,2-8,5		-	-	-	
NEFZ CO ₂ -Emissionen kombiniert (g/km) - 9-Gang-Automatik	216-224	217-224	217-224		-	-	-	

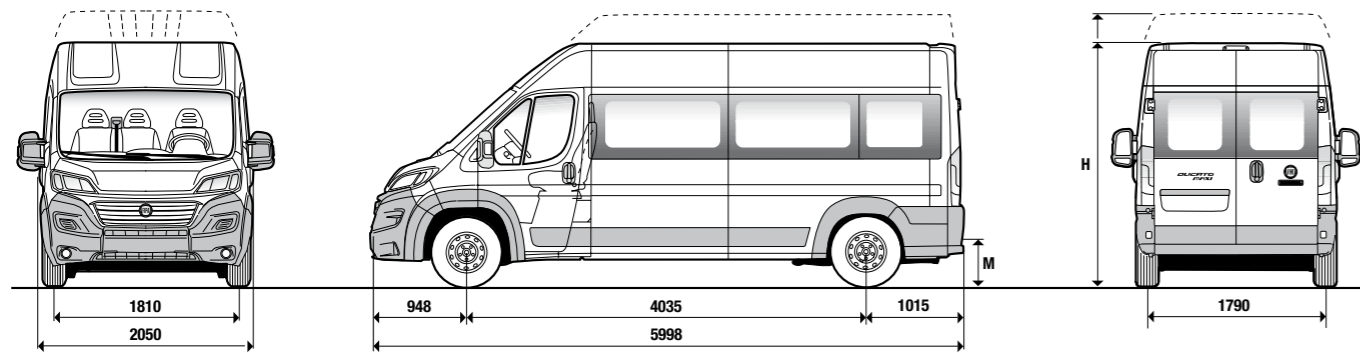
Volumen 15 m ³	Maxi-Kastenwagen 35 (H3)				Maxi-Kastenwagen 40 (H3)		
	295.BA5	295.BA6	295.BA7	295.BAN	295.GA5 ***	295.GA6	295.GA7
Motor	140 MultiJet ₂	160 MultiJet ₂	180 MultiJet ₂	140 Natural Power	140 MultiJet ₂	160 MultiJet ₂	180 MultiJet ₂
Leergewicht (kg)	2075	2090	2090	2450	2135	2135	2135
Nutzlast (kg)	1425	1410	1410	1050	2115	2115	2115
Zulässiges Gesamtgewicht (kg)	3500	3500	3500	3500	4250	4250	4250
Höchstgeschwindigkeit (km/h)	149	153	156	153	90	90	90
NEFZ-Kraftstoffverbr. kombiniert (l/100 km)	7,2-7,5	7,4-7,7	7,4-7,7	13,0-13,3*	-	-	-
NEFZ CO ₂ -Emissionen kombiniert (g/km)	190-197	195-202	195-202	232-238	-	-	-
NEFZ-Kraftstoffverbr. kombiniert (l/100 km) - 9-Gang-Automatik	8,4-8,7	8,5-8,8	8,5-8,8		-	-	-
NEFZ CO ₂ -Emissionen kombiniert (g/km) - 9-Gang-Automatik	223-231	223-231	224-232		-	-	-

Hinweis: Informationen zu Verbrauchs- und CO₂-Emissionswerten siehe Seite 2.

NEFZ-Werte für Emissionen und Verbrauch, werden für N2-zugelassene Fahrzeuge nicht gefordert * Kraftstoffverbrauch (m³/100 km)

*** AT9-Getriebe Standard. Nur Schaltgetriebe mit opt. 7MB (unvollständige Zulassung) und opt. 1AX (Automatikgetriebe und intelligenter Tachograph-Ausschluss)

VERGLASTER/HALBVERGLASTER MAXI-KASTENWAGEN RADSTAND 4035 MM (L4)



Abmessungen mm	Maxi-Kastenwagen 35		Maxi-Kastenwagen 40	
	Hochdach (H2)	Superhochdach (H3)	Hochdach (H2)	Superhochdach (H3)
Radstand	4035	4035	4035	4035
Maximale Länge	5998	5998	5998	5998
Maximale Breite	2050	2050	2050	2050
Spurweite vorn	1810	1810	1810	1810
Spurweite hinten	1790	1790	1790	1790
H Maximale Höhe (unbeladen)	2534	2774	2534	2774
Vorderer Überhang	948	948	948	948
Hintere Überhang	1015	1015	1015	1015
Hecktür				
Breite	1562	1562	1562	1562
Höhe	1790	2030	1790	2030
Seitentür				
Breite	1250	1250	1250	1250
Höhe	1755	1755	1755	1755
Laderaum				
Maximale Länge	3705	3705	3705	3705
Maximale Breite	1870	1870	1870	1870
Breite zwischen den Radkästen	1422	1422	1422	1422
Maximale Höhe	1932	2172	1932	2172
M Höhe der Ladekante (unbeladen)	550	550	550	550

Volumen 13 m ³	Maxi-Kastenwagen 35 (H2)				Maxi-Kastenwagen 40 (H2)	
	295.BH5 / 295.BX5	295.BH6 / 295.BX6	295.BH7 / 295.BX7	295.BHN / 295.BXN	295.GX5 ***	295.GX6
Modellversion						
Motor	140 MultiJet ₂	160 MultiJet ₂	180 MultiJet ₂	140 Natural Power	140 MultiJet ₂	160 MultiJet ₂
Leergewicht (kg)	2050	2065	2065	2425	2110	2110
Nutzlast (kg)	1450	1435	1435	1075	2140	2140
Zulässiges Gesamtgewicht (kg)	3500	3500	3500	3500	4250	4250
Höchstgeschwindigkeit (km/h)	153	158	161	155	90	90
NEFZ-Kraftstoffverbr. kombiniert (l/100 km)	7-7,4	7,2-7,6	7,2-7,6	12,7-13,1*	-	-
NEFZ CO ₂ -Emissionen kombiniert (g/km)	184-196	189-201	189-201	228-234	-	-
NEFZ-Kraftstoffverbr. kombiniert (l/100 km) - 9-Gang-Automatik	8,2-8,7	8,2-8,7	8,2-8,7	-	-	-
NEFZ CO ₂ -Emissionen kombiniert (g/km) - 9-Gang-Automatik	216-229	217-230	217-230	-	-	-

VERGLASTER/HALBVERGLASTER MAXI-KASTENWAGEN RADSTAND 4035 MM (L4)

Volumen 15 m ³	Maxi-Kastenwagen 35 (H3) [▲]
Modellversion	295.BBN
Motor	140 Natural Power
Leergewicht (kg)	2450
Nutzlast (kg)	1050
Zulässiges Gesamtgewicht (kg)	3500
Höchstgeschwindigkeit (km/h)	153
NEFZ-Kraftstoffverbr. kombiniert (l/100 km)	13,0-13,3*
NEFZ CO ₂ -Emissionen kombiniert (g/km)	232-238
NEFZ-Kraftstoffverbr. kombiniert (l/100 km) - 9-Gang-Automatik	
NEFZ CO ₂ -Emissionen kombiniert (g/km) - 9-Gang-Automatik	

Hinweis: Informationen zu Verbrauchs- und CO₂-Emissionswerten siehe Seite 2.

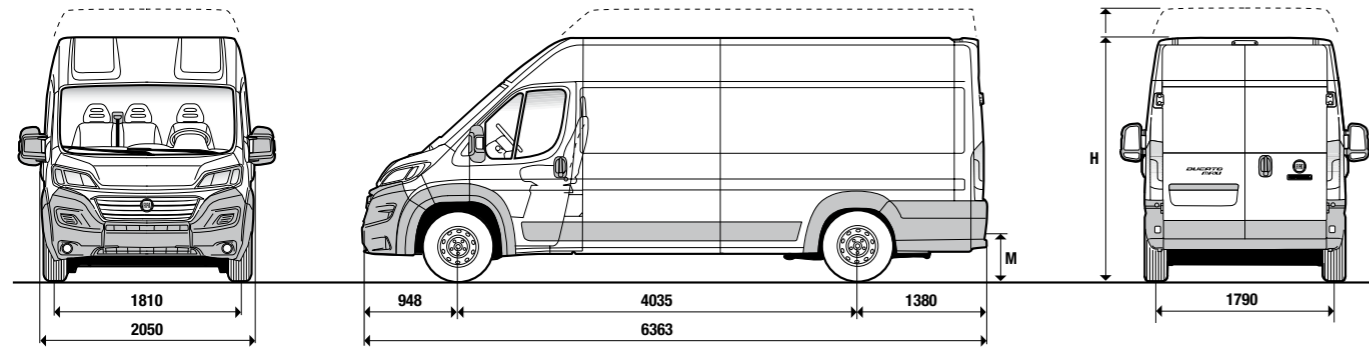
NEFZ-Werte für Emissionen und Verbrauch, werden für N2-zugelassene Fahrzeuge nicht gefordert

* Kraftstoffverbrauch (m³/100 km)

▲ Nur verglaste Version

*** AT9-Getriebe Standard. Nur Schaltgetriebe mit opt. 7MB (unvollständige Zulassung) und opt. 1AX (Automatikgetriebe und intelligenter Tachograph-Ausschluss)

MAXI-KASTENWAGEN-RADSTAND 4035 MM (L5)



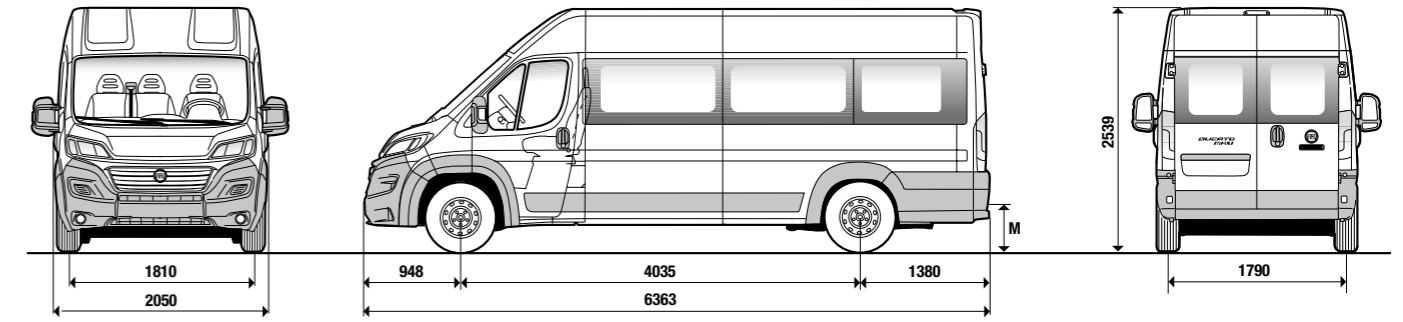
Abmessungen mm	Maxi-Kastenwagen 35		Maxi-Kastenwagen 40	
	Hochdach (H2)	Superhochdach (H3)	Hochdach (H2)	Superhochdach (H3)
Radstand	4035	4035	4035	4035
Maximale Länge	6363	6363	6363	6363
Maximale Breite	2050	2050	2050	2050
Spurweite vorn	1810	1810	1810	1810
Spurweite hinten	1790	1790	1790	1790
H Maximale Höhe (unbeladen)	2534	2774	2534	2779
Vorderer Überhang	948	948	948	948
Hintere Überhang	1380	1380	1380	1380
Hecktür				
Breite	1562	1562	1562	1562
Höhe	1790	2030	1790	2030
Seitentür				
Breite	1250	1250	1250	1250
Höhe	1755	1755	1755	1755
Laderaum				
Maximale Länge	4070	4070	4070	4070
Maximale Breite	1870	1870	1870	1870
Breite zwischen den Radkästen	1422	1422	1422	1422
Maximale Höhe	1932	2172	1932	2172
M Höhe der Ladekante (unbeladen)	550	550	550	550

Volumen 15 m ³	Maxi-Kastenwagen 35 (H2)				Maxi-Kastenwagen 40 (H2)			
	295.CG5	295.CG6	295.CG7	295.CGN	295.HG5 ***	295.HG6	295.HG7	295.HGN
Modellversion	295.CG5	295.CG6	295.CG7	295.CGN	295.HG5 ***	295.HG6	295.HG7	295.HGN
Motor	140 MultiJet ₂	160 MultiJet ₂	180 MultiJet ₂	140 Natural Power	140 MultiJet ₂	160 MultiJet ₂	180 MultiJet ₂	140 Natural Power
Leergewicht (kg)	2095	2110	2110	2470	2155	2155	2155	2515
Nutzlast (kg)	1405	1390	1390	1030	2015	2015	2015	1735
Zulässiges Gesamtgewicht (kg)	3500	3500	3500	3500	4170 **	4170 **	4170 **	4250
Höchstgeschwindigkeit (km/h)	153	158	161	155	90	90	90	90
NEFZ-Kraftstoffverbr. kombiniert (l/100 km)	7,0-7,2	7,2-7,5	7,2-7,5	12,8-13,1*	-	-	-	-
NEFZ CO ₂ -Emissionen kombiniert (g/km)	184-192	190-197	190-197	228-234	-	-	-	-
NEFZ-Kraftstoffverbr. kombiniert (l/100 km) - 9-Gang-Automatik	8,2-8,5	8,2-8,5	8,2-8,5	-	-	-	-	-
NEFZ CO ₂ -Emissionen kombiniert (g/km) - 9-Gang-Automatik	217-225	217-225	217-225	-	-	-	-	-

Volumen 17 m ³	Maxi-Kastenwagen 35 (H3)				Maxi-Kastenwagen 40 (H3)		
	295.CA5	295.CA6	295.CA7	295.CAN	295.HA5 ***	295.HA6	295.HA7
Modellversion	295.CA5	295.CA6	295.CA7	295.CAN	295.HA5 ***	295.HA6	295.HA7
Motor	140 MultiJet ₂	160 MultiJet ₂	180 MultiJet ₂	140 Natural Power	140 MultiJet ₂	160 MultiJet ₂	180 MultiJet ₂
Leergewicht (kg)	2125	2140	2140	2500	2185	2185	2185
Nutzlast (kg)	1375	1360	1360	1000	1985	1985	1985
Zulässiges Gesamtgewicht (kg)	3500	3500	3500	3500	4170 **	4170 **	4170 **
Höchstgeschwindigkeit (km/h)	149	153	156	153	90	90	90
NEFZ-Kraftstoffverbr. kombiniert (l/100 km)	7,3-7,6	7,5-7,8	7,5-7,8	13,0-13,3*	-	-	-
NEFZ CO ₂ -Emissionen kombiniert (g/km)	193-201	198-206	198-206	233-238	-	-	-
NEFZ-Kraftstoffverbr. kombiniert (l/100 km) - 9-Gang-Automatik	8,6-8,9	8,6-8,9	8,6-8,9	-	-	-	-
NEFZ CO ₂ -Emissionen kombiniert (g/km) - 9-Gang-Automatik	226-234	227-235	227-235	-	-	-	-

Hinweis: Informationen zu Verbrauchs- und CO₂-Emissionswerten siehe Seite 2.
NEFZ-Werte für Emissionen und Verbrauch, werden für N2-zugelassene Fahrzeuge nicht gefordert
* Kraftstoffverbrauch (m³/100 km)

MAXI-KASTENWAGEN VERGLAST-RADSTAND 4035 MM (L5)

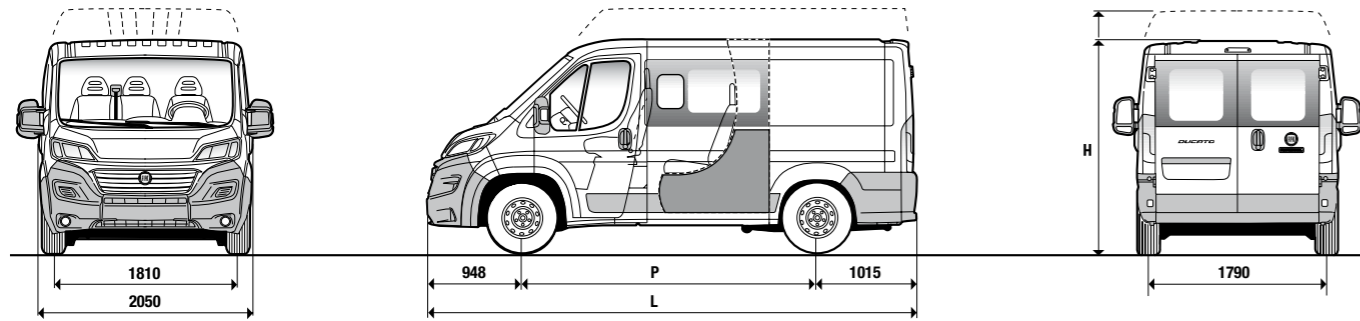


Abmessungen mm	Maxi-Kastenwagen 35		Maxi-Kastenwagen 40	
	Hochdach (H2)		Hochdach (H2)	
Radstand	4035	4035	4035	4035
Maximale Länge	6363	6363	6363	6363
Maximale Breite	2050	2050	2050	2050
Spurweite vorn	1810	1810	1810	1810
Spurweite hinten	1790	1790	1790	1790
Maximale Höhe (unbeladen)	2539	2539	2539	2539
Vorderer Überhang	948	948	948	948
Hintere Überhang	1380	1380	1380	1380
Hecktür				
Breite	1562	1562	1562	1562
Höhe	1790	1790	1790	1790
Seitentür				
Breite	1250	1250	1250	1250
Höhe	1755	1755	1755	1755
Laderaum				
Maximale Länge	4070	4070	4070	4070
Maximale Breite	1870	1870	1870	1870
Breite zwischen den Radkästen	1422	1422	1422	1422
Maximale Höhe	1932	1932	1932	1932
M Höhe der Ladekante (unbeladen)	550	550	550	550

Volumen 15 m ³	Maxi-Kastenwagen 35 (H2)			
	295.CH5	295.CH6	295.CH7	295.CHN
Modellversion	295.CH5	295.CH6	295.CH7	295.CHN
Motor	140 MultiJet ₂	160 MultiJet ₂	180 MultiJet ₂	140 Natural Power
Leergewicht (kg)	2095	2110	2110	2470
Nutzlast (kg)	1405	1390	1390	1030
Zulässiges Gesamtgewicht (kg)	3500	3500	3500	3500
Höchstgeschwindigkeit (km/h)	153	158	161	155
NEFZ-Kraftstoffverbr. kombiniert (l/100 km)	7-7,2	7,2-7,5	7,2-7,5	12,8-13,1*
NEFZ CO ₂ -Emissionen kombiniert (g/km)	184-192	190-197	190-197	228-234
NEFZ-Kraftstoffverbr. kombiniert (l/100 km) - 9-Gang-Automatik	8,2-8,5	8,2-8,5	8,2-8,5	-
NEFZ CO ₂ -Emissionen kombiniert (g/km) - 9-Gang-Automatik	217-225	217-225	217-225	-

Hinweis: Informationen zu Verbrauchs- und CO₂-Emissionswerten siehe Seite 2.
NEFZ-Werte für Emissionen und Verbrauch, werden für N2-zugelassene Fahrzeuge nicht gefordert
* Kraftstoffverbrauch (m³/100 km)

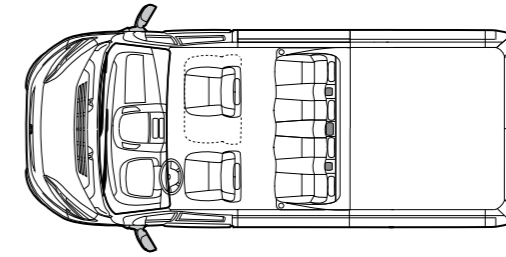
KASTENWAGEN MULTICAB(OPT. 7EB)



Abmessungen mm	Multicab 33		Multicab 35		Multicab Maxi 35	
	Flachdach (H1)	Hochdach (H2)	Flachdach (H1)	Hochdach (H2)	Flachdach (H1)	Hochdach (H2)
P Radstand	3000	3450	3000	3450	3450	4035
L Maximale Länge	4963	5413	4963	5413	5413	5998
Maximale Breite	2050	2050	2050	2050	2050	2050
Spurweite vorn	1810	1810	1810	1810	1810	1810
Spurweite hinten	1790	1790	1790	1790	1790	1790
H Maximale Höhe (unbeladen)	2254	2524	2254	2524	2539	2534
Vorderer Überhang	948	948	948	948	948	948
Hintere Überhang	1015	1015	1015	1015	1015	1015
Hecktür						
Breite	1562	1562	1562	1562	1562	1562
Höhe	1520	1790	1520	1790	1790	1790
Seitentür						
Breite	1075	1250	1075	1250	1250	1250
Höhe	1485	1755	1485	1755	1755	1755
Laderaum						
Maximale Länge	1480	1930	1480	1930	1930	2515
Maximale Breite	1870	1870	1870	1870	1870	1870
Breite zwischen den Radkästen	1422	1422	1422	1422	1422	1422
Maximale Höhe	1662	1932	1662	1932	1932	1932
M Höhe der Ladekante (unbeladen)	535	535	535	535	550	550

Volumen 5,5 m ³ Radstand 3000 (L1) Flachdach (H1)	Multicab 33 (L1H1)				Multicab 35 (L1H1)			
	290.4V4 / 290.4W4	290.4V5 / 290.4W5	290.4V6 / 290.4W6	290.4V7 / 290.4W7	290.9V4 / 290.9W4	290.9V5 / 290.9W5	290.9V6 / 290.9W6	290.9V7 / 290.9W7
Motor	120 MultiJet ₂	140 MultiJet ₂	160 MultiJet ₂	180 MultiJet ₂	120 MultiJet ₂	140 MultiJet ₂	160 MultiJet ₂	180 MultiJet ₂
Leergewicht (kg)	2055	2055	2070	2070	2055	2055	2070	2070
Nutzlast (kg)	1245	1245	1230	1230	1445	1445	1430	1430
Zulässiges Gesamtgewicht (kg)	3300	3300	3300	3300	3500	3500	3500	3500
Höchstgeschwindigkeit (km/h)	148	156	163	170	148	156	163	170
NEFZ-Kraftstoffverbr. kombiniert (l/100 km)	6,5-6,9	6,5-6,9	6,7-7,1	6,7-7,1	6,5-6,9	6,5-6,9	6,7-7,1	6,7-7,1
NEFZ CO ₂ -Emissionen kombiniert (g/km)	172-183	173-183	178-188	178-188	172-183	172-183	178-188	178-188
NEFZ-Kraftstoffverbr. kombiniert (l/100 km) - 9-Gang-Automatik		7,7-8,1	7,7-8,1	7,7-8,1		7,7-8,1	7,7-8,1	7,7-8,1
NEFZ CO ₂ -Emissionen kombiniert (g/km) - 9-Gang-Automatik		204-215	204-215	204-215		204-215	204-215	204-215

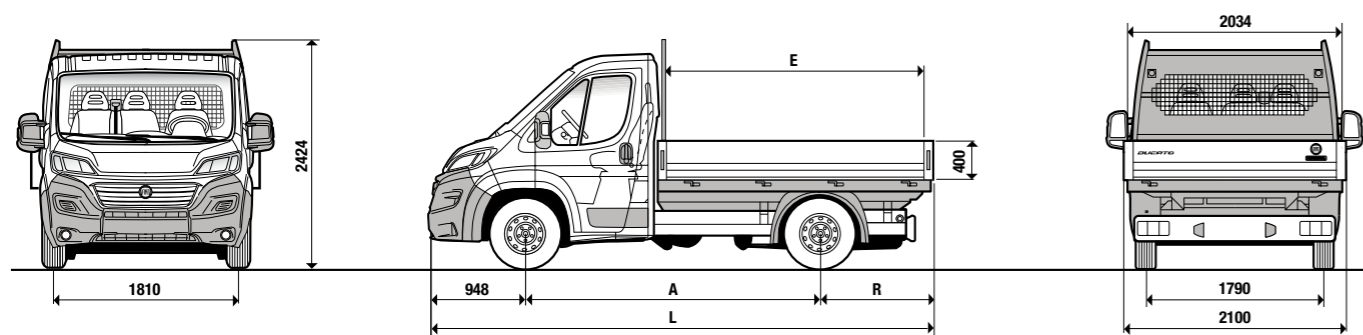
MULTICAB(OPT. 7EB)



Volumen 8 m ³ Radstand 3450 (L2) Hochdach (H2)	Multicab 33 (L2H2)				Multicab 35 (L2H2)				Multicab Maxi 35 (L2H2)		
	290.5H4 / 290.5X4 + OPT 7EB	290.5H5 / 290.5X5 + OPT 7EB	290.5H6 / 290.5X6 + OPT 7EB	290.5H7 / 290.5X7 + OPT 7EB	290.AH4 / 290.AX4 + OPT 7EB	290.AH5 / 290.AX5 + OPT 7EB	290.AH6 / 290.AX6 + OPT 7EB	290.AH7 / 290.AX7 + OPT 7EB	295.AH5 / 295.AX5 + OPT 7EB	295.AH6 / 295.AX6 + OPT 7EB	295.AH7 / 295.AX7 + OPT 7EB
Motor	120 MultiJet ₂	140 MultiJet ₂	160 MultiJet ₂	180 MultiJet ₂	120 MultiJet ₂	140 MultiJet ₂	160 MultiJet ₂	180 MultiJet ₂	140 MultiJet ₂	160 MultiJet ₂	180 MultiJet ₂
Leergewicht (kg)	2120	2120	2135	2135	2120	2120	2135	2135	2160	2175	2175
Nutzlast (kg)	1180	1180	1165	1165	1380	1380	1365	1365	1340	1325	1325
Zulässiges Gesamtgewicht (kg)	3300	3300	3300	3300	3500	3500	3500	3500	3500	3500	3500
Höchstgeschwindigkeit (km/h)	143	153	159	165	143	153	159	165	153	158	161
NEFZ-Kraftstoffverbr. kombiniert (l/100 km)	7,0-7,3	7,1-7,3	7,2-7,5	7,2-7,5	7,0-7,3	7-7,3	7,2-7,5	7,2-7,5	7,1-7,4	7,3-7,6	7,3-7,6
NEFZ CO ₂ -Emissionen kombiniert (g/km)	186-193	186-194	191-198	191-198	186-193	186-194	191-198	191-198	188-195	193-200	193-200
NEFZ-Kraftstoffverbr. kombiniert (l/100 km) - 9-Gang-Automatik		8,2	8,2	8,2		8,2	8,2	8,2	8,3-8,6	8,3-8,7	8,3-8,7
NEFZ CO ₂ -Emissionen kombiniert (g/km) - 9-Gang-Automatik		217	217	217		217	217	217	220-228	221-229	221-229

Volumen 10,5 m ³ Radstand 4035 (L4) Hochdach (H2)	Multicab Maxi 35 (L4H2)		
	295.BH5 / 295.BX5 + OPT 7EB	295.BH6 / 295.BX6 + OPT 7EB	295.BH7 / 295.BX7 + OPT 7EB
Motor	140 MultiJet ₂	160 MultiJet ₂	180 MultiJet ₂
Leergewicht (kg)	2210	2225	2225
Nutzlast (kg)	1290	1275	1275
Zulässiges Gesamtgewicht (kg)	3500	3500	3500
Höchstgeschwindigkeit (km/h)	153	158	161
NEFZ-Kraftstoffverbr. kombiniert (l/100 km)	7,1-7,4	7,3-7,6	7,3-7,6
NEFZ CO ₂ -Emissionen kombiniert (g/km)	188-196	193-201	193-201
NEFZ-Kraftstoffverbr. kombiniert (l/100 km) - 9-Gang-Automatik	8,4-8,7	8,4-8,7	8,4-8,7
NEFZ CO ₂ -Emissionen kombiniert (g/km) - 9-Gang-Automatik	221-229	221-230	221-230

PRITSCHENWAGEN MIT ALUMINIUM-SEITENWÄNDEN (OPT. 288)



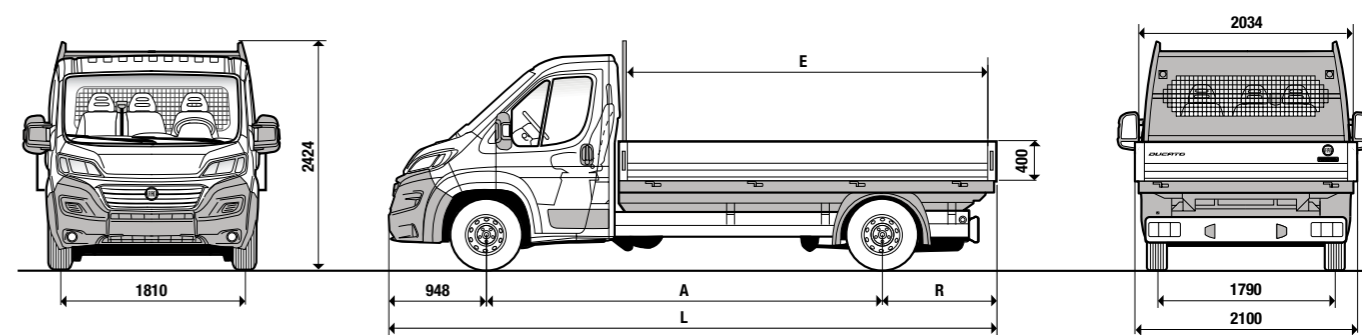
Abmessungen mm	Pritschenwagen 33			Pritschenwagen 35		
	3000	3450	3800	3000	3450	3800
A Radstand	3000	3450	3800	3000	3450	3800
L Maximale Länge	5293	5743	6093	5293	5743	6093
Maximale Breite	2100	2100	2100	2100	2100	2100
Spurweite vorn	1810	1810	1810	1810	1810	1810
Spurweite hinten	1790	1790	1790	1790	1790	1790
Maximale Höhe (unbeladen)	2424	2424	2424	2424	2424	2424
Vorderer Überhang	948	948	948	948	948	948
R Hinterer Überhang	1345	1345	1345	1345	1345	1345
E Pritscheninnenlänge	2798	3248	3598	2798	3248	3598
Pritscheninnenbreite	2034	2034	2034	2034	2034	2034
Bordwandhöhe	400	400	400	400	400	400

Radstand 3450 mm (L2) Ladefläche 6,6 m ²	Pritschenwagen 33				Pritschenwagen 35			
	290.5C4 + OPT 288	290.5C5 + OPT 288	290.5C6 + OPT 288	290.5C7 + OPT 288	290.AC4 + OPT 288	290.AC5 + OPT 288	290.AC6 + OPT 288	290.AC7 + OPT 288
Modellversion	120 MultiJet ₂	140 MultiJet ₂	160 MultiJet ₂	180 MultiJet ₂	120 MultiJet ₂	140 MultiJet ₂	160 MultiJet ₂	180 MultiJet ₂
Motor	1935	1935	1950	1950	1935	1935	1950	1950
Leergewicht (kg)	1365	1365	1350	1350	1495	1495	1480	1480
Nutzlast (kg)	3300	3300	3300	3300	3430	3430	3430	3430
Zulässiges Gesamtgewicht (kg)	148	156	163	170	148	156	163	170
Höchstgeschwindigkeit (km/h)	7,7-8,0	7,8-8,0	7,8-8,1	7,8-8,1	7,7-8,0	7,7-8,0	7,8-8,1	7,8-8,1
NEFZ-Kraftstoffverbr. kombiniert (l/100 km)	205-210	205-211	207-213	207-213	205-210	205-211	207-213	207-213
NEFZ CO ₂ -Emissionen kombiniert (g/km)		*	*	*		*	*	*
NEFZ-Kraftstoffverbr. kombiniert (l/100 km) - 9-Gang-Automatik		*	*	*		*	*	*
NEFZ CO ₂ -Emissionen kombiniert (g/km) - 9-Gang-Automatik		*	*	*		*	*	*

Radstand 3800 mm (L3) Ladefläche 7,3 m ²	Pritschenwagen 33				Pritschenwagen 35			
	290.KC4 + OPT 288	290.KC5 + OPT 288	290.KC6 + OPT 288	290.KC7 + OPT 288	290.LC4 + OPT 288	290.LC5 + OPT 288	290.LC6 + OPT 288	290.LC7 + OPT 288
Modellversion	120 MultiJet ₂	140 MultiJet ₂	160 MultiJet ₂	180 MultiJet ₂	120 MultiJet ₂	140 MultiJet ₂	160 MultiJet ₂	180 MultiJet ₂
Motor	1970	1970	1985	1985	1970	1970	1985	1985
Leergewicht (kg)	1330	1330	1315	1315	1530	1530	1515	1515
Nutzlast (kg)	3300	3300	3300	3300	3500	3500	3500	3500
Zulässiges Gesamtgewicht (kg)	148	156	163	170	148	156	163	170
Höchstgeschwindigkeit (km/h)	7,8-8,0	7,8-8,0	7,9-8,1	7,9-8,1	7,8-8,0	7,8-8,0	7,9-8,1	7,9-8,1
NEFZ-Kraftstoffverbr. kombiniert (l/100 km)	205-211	205-211	207-214	208-214	205-211	205-211	207-214	207-214
NEFZ CO ₂ -Emissionen kombiniert (g/km)		*	*	*		*	*	*
NEFZ-Kraftstoffverbr. kombiniert (l/100 km) - 9-Gang-Automatik		*	*	*		*	*	*
NEFZ CO ₂ -Emissionen kombiniert (g/km) - 9-Gang-Automatik		*	*	*		*	*	*

* Werte liegen noch nicht vor

PRITSCHENWAGEN MIT ALUMINIUM-SEITENWÄNDEN (OPT. 288)



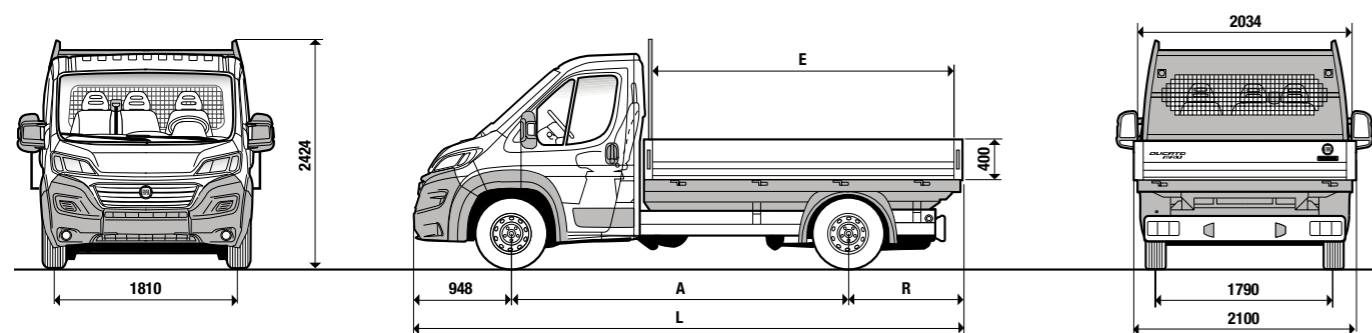
Abmessungen mm	Pritschenwagen 33			Pritschenwagen 35		
	4035	4035	4035 XL	4035	4035	4035 XL
A Radstand	4035	4035	4035 XL	4035	4035	4035 XL
L Maximale Länge	6328	6328	6693	6328	6328	6693
Maximale Breite	2100	2100	2100	2100	2100	2100
Spurweite vorn	1810	1810	1810	1810	1810	1810
Spurweite hinten	1790	1790	1790	1790	1790	1790
Maximale Höhe (unbeladen)	2424	2424	2424	2424	2424	2424
Vorderer Überhang	948	948	948	948	948	948
R Hinterer Überhang	1345	1345	1710	1345	1345	1710
E Pritscheninnenlänge	3833	3833	4260	3833	3833	4260
Pritscheninnenbreite	2034	2034	2034	2034	2034	2034
Bordwandhöhe	400	400	400	400	400	400

Radstand 4035 mm (L4) Ladefläche 7,8 m ²	Pritschenwagen 33				Pritschenwagen 35			
	290.6C4 + OPT 288	290.6C5 + OPT 288	290.6C6 + OPT 288	290.6C7 + OPT 288	290.BC4 + OPT 288	290.BC5 + OPT 288	290.BC6 + OPT 288	290.BC7 + OPT 288
Modellversion	120 MultiJet ₂	140 MultiJet ₂	160 MultiJet ₂	180 MultiJet ₂	120 MultiJet ₂	140 MultiJet ₂	160 MultiJet ₂	180 MultiJet ₂
Motor	1990	1990	2005	2005	1990	1990	2005	2005
Leergewicht (kg)	1310	1310	1295	1295	1510	1510	1495	1495
Nutzlast (kg)	3300	3300	3300	3300	3500	3500	3500	3500
Zulässiges Gesamtgewicht (kg)	148	156	163	170	148	156	163	170
Höchstgeschwindigkeit (km/h)	7,8-8,0	7,8-8,0	7,9-8,2	7,9-8,2	7,8-8,0	7,8-8,0	7,9-8,2	7,9-8,2
NEFZ-Kraftstoffverbr. kombiniert (l/100 km)	205-211	205-211	210-216	210-216	205-211	205-211	210-216	210-216
NEFZ CO ₂ -Emissionen kombiniert (g/km)		*	*	*		*	*	*
NEFZ-Kraftstoffverbr. kombiniert (l/100 km) - 9-Gang-Automatik		*	*	*		*	*	*
NEFZ CO ₂ -Emissionen kombiniert (g/km) - 9-Gang-Automatik		*	*	*		*	*	*

Radstand 4035 mm (L5) Ladefläche 8,5 m ²	Pritschenwagen 35			
	290.CC4 + OPT 288	290.CC5 + OPT 288	290.CC6 + OPT 288	290.CC7 + OPT 288
Modellversion	120 MultiJet ₂	140 MultiJet ₂	160 MultiJet ₂	180 MultiJet ₂
Motor	2025	2025	2040	2040
Leergewicht (kg)	1465	1465	1450	1450
Nutzlast (kg)	3500	3500	3500	3500
Zulässiges Gesamtgewicht (kg)	148	156	163	170
Höchstgeschwindigkeit (km/h)	7,9-8,1	7,9-8,1	7,9-8,2	7,9-8,2
NEFZ-Kraftstoffverbr. kombiniert (l/100 km)	207-213	208-214	210-217	210-217
NEFZ CO ₂ -Emissionen kombiniert (g/km)		*	*	*
NEFZ-Kraftstoffverbr. kombiniert (l/100 km) - 9-Gang-Automatik		*	*	*
NEFZ CO ₂ -Emissionen kombiniert (g/km) - 9-Gang-Automatik		*	*	*

* Werte liegen noch nicht vor

MAXI-PRITSCHENWAGEN MIT ALUMINIUM-SEITENWÄNDEN (OPT. 288)



Abmessungen mm	Pritschenwagen Maxi 35		Pritschenwagen Maxi 40	
	3450	3800	3450	3800
A Radstand	3450	3800	3450	3800
L Maximale Länge	5743	6093	5743	6093
Maximale Breite	2100	2100	2100	2100
Spurweite vorn	1810	1810	1810	1810
Spurweite hinten	1790	1790	1790	1790
Maximale Höhe (unbeladen)	2424	2424	2424	2424
Vorderer Überhang	948	948	948	948
R Hinterer Überhang	1345	1345	1345	1345
E Pritscheninnenlänge	3248	3660	3248	3598
Pritscheninnenbreite	2034	2034	2034	2034
Bordwandhöhe	400	400	400	400

Radstand 3000 mm (L1) Ladefläche 5,7 m ²	Pritschenwagen Maxi 35		
	295.9C5 + OPT 288	295.9C6 + OPT 288	295.9C7 + OPT 288
Modellversion	295.9C5 + OPT 288	295.9C6 + OPT 288	295.9C7 + OPT 288
Motor	140 MultiJet ₂	160 MultiJet ₂	180 MultiJet ₂
Leergewicht (kg)	1930	1945	1945
Nutzlast (kg)	1605	1605	1605
Zulässiges Gesamtgewicht (kg)	3500	3500	3500
Höchstgeschwindigkeit (km/h)	156	161	161
NEFZ-Kraftstoffverbr. kombiniert (l/100 km)	7,7-8,0	7,7-8,0	7,7-8,0
NEFZ CO ₂ -Emissionen kombiniert (g/km)	205-211	204-212	204-212
NEFZ-Kraftstoffverbr. kombiniert (l/100 km) - 9-Gang-Automatik	8,6-8,9	8,6-8,9	8,6-8,9
NEFZ CO ₂ -Emissionen kombiniert (g/km) - 9-Gang-Automatik	228-234	228-234	227-234

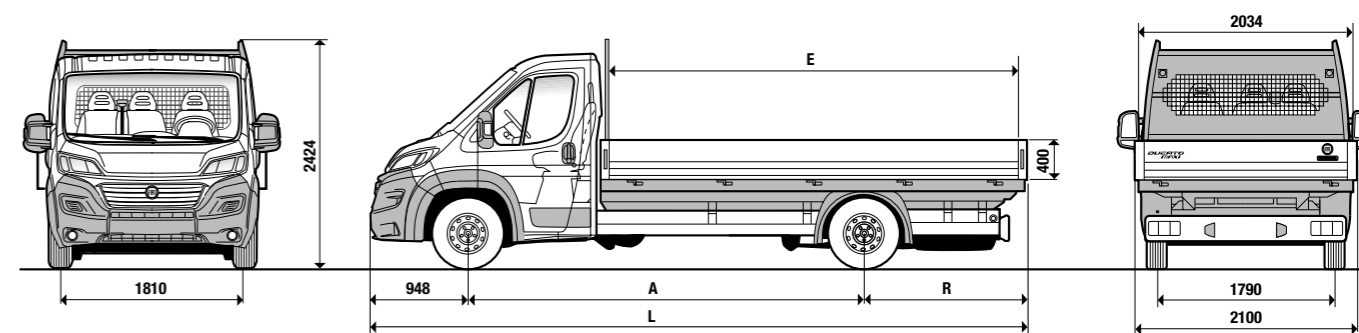
Radstand 3450 mm (L2) Ladefläche 6,6 m ²	Pritschenwagen Maxi 35			Pritschenwagen Maxi 40		
	295.AC5 + OPT 288	295.AC6 + OPT 288	295.AC7 + OPT 288	295.FC5 + OPT 288 ***	295.FC6 + OPT 288	295.FC7 + OPT 288
Modellversion	295.AC5 + OPT 288	295.AC6 + OPT 288	295.AC7 + OPT 288	295.FC5 + OPT 288 ***	295.FC6 + OPT 288	295.FC7 + OPT 288
Motor	140 MultiJet ₂	160 MultiJet ₂	180 MultiJet ₂	140 MultiJet ₂	160 MultiJet ₂	180 MultiJet ₂
Leergewicht (kg)	1975	1990	1990	1990	1990	1990
Nutzlast (kg)	1525	1510	1510	1930	1930	1930
Zulässiges Gesamtgewicht (kg)	3500	3500	3500	3920	3920	3920
Höchstgeschwindigkeit (km/h)	156	161	161	90	90	90
NEFZ-Kraftstoffverbr. kombiniert (l/100 km)	7,8-8,0	7,8-8,1	7,7-8	-	-	-
NEFZ CO ₂ -Emissionen kombiniert (g/km)	205-211	205-213	204-212	-	-	-
NEFZ-Kraftstoffverbr. kombiniert (l/100 km) - 9-Gang-Automatik	8,6-8,9	8,6-8,9	8,6-8,9	-	-	-
NEFZ CO ₂ -Emissionen kombiniert (g/km) - 9-Gang-Automatik	228-235	228-235	228-235	-	-	-

Radstand 3800 mm (L3) Ladefläche 7,3 m ²	Pritschenwagen Maxi 35		
	295.LC5 + OPT 288	295.LC6 + OPT 288	295.LC7 + OPT 288
Modellversion	295.LC5 + OPT 288	295.LC6 + OPT 288	295.LC7 + OPT 288
Motor	140 MultiJet ₂	160 MultiJet ₂	180 MultiJet ₂
Leergewicht (kg)	2010	2025	2025
Nutzlast (kg)	1490	1475	1475
Zulässiges Gesamtgewicht (kg)	3500	3500	3500
Höchstgeschwindigkeit (km/h)	156	161	161
NEFZ-Kraftstoffverbr. kombiniert (l/100 km)	7,9-8,1	7,9-8,2	7,9-8,2
NEFZ CO ₂ -Emissionen kombiniert (g/km)	207-214	208-216	208-216
NEFZ-Kraftstoffverbr. kombiniert (l/100 km) - 9-Gang-Automatik	8,8-9,0	8,8-9,0	8,8-9,0
NEFZ CO ₂ -Emissionen kombiniert (g/km) - 9-Gang-Automatik	231-238	231-238	231-238

Hinweis: Informationen zu Verbrauchs- und CO₂-Emissionswerten siehe Seite 2.
NEFZ-Werte für Emissionen und Verbrauch, werden für N2-zugelassene Fahrzeuge nicht gefordert

*** AT9-Getriebe Standard

MAXI-PRITSCHENWAGEN MIT ALUMINIUM-SEITENWÄNDEN (OPT. 288)



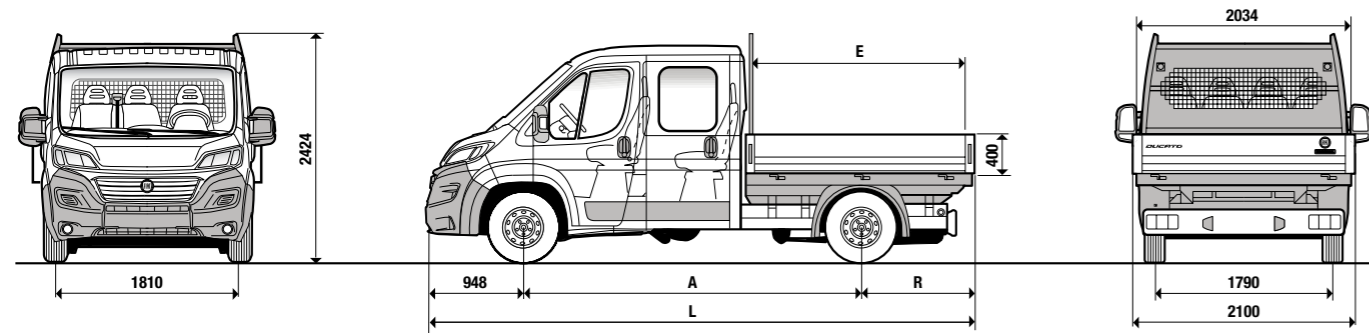
Abmessungen mm	Pritschenwagen Maxi 35		Pritschenwagen Maxi 40	
	4035	4035 XL	4035	4035 XL
A Radstand	4035	4035 XL	4035	4035 XL
L Maximale Länge	6328	6693	6328	6693
Maximale Breite	2100	2100	2100	2100
Spurweite vorn	1810	1810	1810	1810
Spurweite hinten	1790	1790	1790	1790
Maximale Höhe (unbeladen)	2424	2424	2424	2424
Vorderer Überhang	948	948	948	948
R Hinterer Überhang	1345	1710	1345	1710
E Pritscheninnenlänge	3833	4198	3833	4198
Pritscheninnenbreite	2034	2034	2034	2034
Bordwandhöhe	400	400	400	400

Radstand 4035 mm (L4) Ladefläche 7,8 m ²	Pritschenwagen Maxi 35			Pritschenwagen Maxi 40		
	295.BC5 + OPT 288	295.BC6 + OPT 288	295.BC7 + OPT 288	295.GC5 + OPT 288 ***	295.GC6 + OPT 288	295.GC7 + OPT 288
Modellversion	295.BC5 + OPT 288	295.BC6 + OPT 288	295.BC7 + OPT 288	295.GC5 + OPT 288 ***	295.GC6 + OPT 288	295.GC7 + OPT 288
Motor	140 MultiJet ₂	160 MultiJet ₂	180 MultiJet ₂	140 MultiJet ₂	160 MultiJet ₂	180 MultiJet ₂
Leergewicht (kg)	2030	2045	2045	2045	2045	2045
Nutzlast (kg)	1470	1455	1455	2055	2055	2055
Zulässiges Gesamtgewicht (kg)	3500	3500	3500	4100	4100	4100
Höchstgeschwindigkeit (km/h)	156	161	161	90	90	90
NEFZ-Kraftstoffverbr. kombiniert (l/100 km)	7,9-8,1	7,9-8,2	7,9-8,2	-	-	-
NEFZ CO ₂ -Emissionen kombiniert (g/km)	208-214	208-216	207-215	-	-	-
NEFZ-Kraftstoffverbr. kombiniert (l/100 km) - 9-Gang-Automatik	8,8-9,0	8,8-9,0	8,8-9,0	-	-	-
NEFZ CO ₂ -Emissionen kombiniert (g/km) - 9-Gang-Automatik	231-238	231-238	231-238	-	-	-

Radstand 4035 mm (L5) Ladefläche 8,5 m ²	Pritschenwagen Maxi 35			Pritschenwagen Maxi 40		
	295.CC5 + OPT 288	295.CC6 + OPT 288	295.CC7 + OPT 288	295.HC5 + OPT 288 ***	295.HC6 + OPT 288	295.HC7 + OPT 288
Modellversion	295.CC5 + OPT 288	295.CC6 + OPT 288	295.CC7 + OPT 288	295.HC5 + OPT 288 ***	295.HC6 + OPT 288	295.HC7 + OPT 288
Motor	140 MultiJet ₂	160 MultiJet ₂	180 MultiJet ₂	140 MultiJet ₂	160 MultiJet ₂	180 MultiJet ₂
Leergewicht (kg)	2065	2080	2080	2080	2080	2080
Nutzlast (kg)	1435	1420	1420	1890	1890	1890
Zulässiges Gesamtgewicht (kg)	3500	3500	3500	3970	3970	3970
Höchstgeschwindigkeit (km/h)	156	161	161	90	90	90
NEFZ-Kraftstoffverbr. kombiniert (l/100 km)	7,9-8,1	7,9-8,2	7,9-8,2	-	-	-
NEFZ CO ₂ -Emissionen kombiniert (g/km)	208-214	208-217	208-217	-	-	-
NEFZ-Kraftstoffverbr. kombiniert (l/100 km) - 9-Gang-Automatik	8,8-9,1	8,8-9,1	8,8-9,1	-	-	-
NEFZ CO ₂ -Emissionen kombiniert (g/km) - 9-Gang-Automatik	231-239	231-239	231-239	-	-	-

Hinweis: Informationen zu Verbrauchs- und CO₂-Emissionswerten siehe Seite 2.
NEFZ-Werte für Emissionen und Verbrauch, werden für N2-zugelassene Fahrzeuge nicht gefordert
*** AT9-Getriebe Standard

DOPPELKABINEN-PRITSCHENWAGEN MIT ALUMINIUM-SEITENWÄNDEN (OPT. 288)



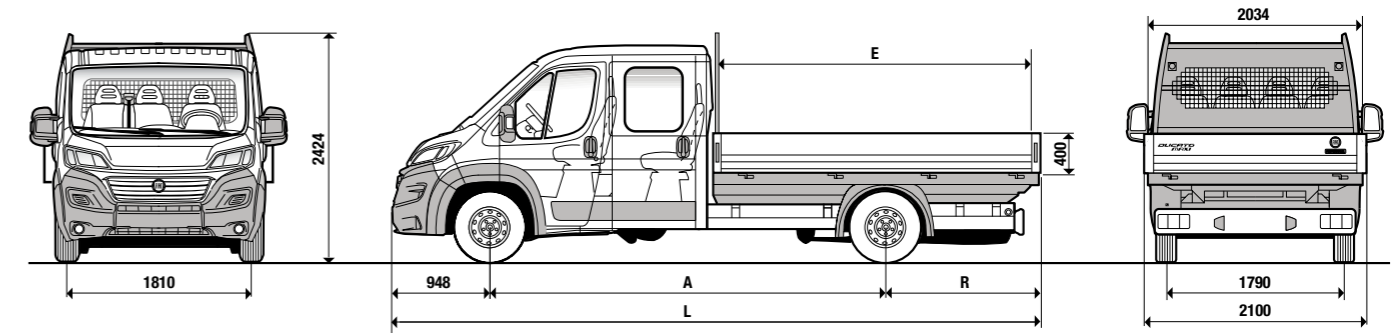
Abmessungen mm	Pritschenwagen 33 Doppelkabine				Pritschenwagen 35 Doppelkabine			
A Radstand	3450	4035	3450	4035	3450	4035	3450	4035
L Maximale Länge	5738	6228	5738	6228	5738	6228	5738	6228
Maximale Breite	2100	2100	2100	2100	2100	2100	2100	2100
Spurweite vorn	1810	1810	1810	1810	1810	1810	1810	1810
Spurweite hinten	1790	1790	1790	1790	1790	1790	1790	1790
Maximale Höhe (unbeladen)	2424	2424	2424	2424	2424	2424	2424	2424
Vorderer Überhang	948	948	948	948	948	948	948	948
R Hinterer Überhang	1340	1245	1340	1245	1340	1245	1340	1245
E Pritscheninnenlänge	2460	2888	2398	2950	2460	2888	2398	2950
Pritscheninnenbreite	2034	2034	2034	2034	2034	2034	2034	2034
Bordwandhöhe	400	400	400	400	400	400	400	400

Radstand 3450 mm (L2) Ladefläche 4,9 m²	Pritschenwagen 33 Doppelkabine				Pritschenwagen 35 Doppelkabine			
Modellversion	290.5D4 + OPT 288	290.5D5 + OPT 288	290.5D6 + OPT 288	290.5D7 + OPT 288	290.AD4 + OPT 288	290.AD5 + OPT 288	290.AD6 + OPT 288	290.AD7 + OPT 288
Motor	120 MultiJet ₂	140 MultiJet ₂	160 MultiJet ₂	180 MultiJet ₂	120 MultiJet ₂	140 MultiJet ₂	160 MultiJet ₂	180 MultiJet ₂
Leergewicht (kg)	2075	2075	2090	2090	2075	2075	2090	2090
Nutzlast (kg)	1175	1175	1160	1160	1245	1245	1230	1230
Zulässiges Gesamtgewicht (kg)	3250	3250	3250	3250	3320	3320	3320	3320
Höchstgeschwindigkeit (km/h)	148	156	163	170	148	156	163	170
NEFZ-Kraftstoffverbr. kombiniert (l/100 km)	7,9-8,2	7,9-8,2	8,0-8,3	8,0-8,3	7,9-8,2	7,9-8,2	8,0-8,3	8,0-8,3
NEFZ CO ₂ -Emissionen kombiniert (g/km)	209-215	209-216	212-221	212-221	209-215	209-216	212-221	212-221
NEFZ-Kraftstoffverbr. kombiniert (l/100 km) - 9-Gang-Automatik		*	*	*		*	*	*
NEFZ CO ₂ -Emissionen kombiniert (g/km) - 9-Gang-Automatik		*	*	*		*	*	*

Radstand 4035 mm (L4) Ladefläche 5,9 m²	Pritschenwagen 33 Doppelkabine				Pritschenwagen 35 Doppelkabine			
Modellversion	290.6D4 + OPT 288	290.6D5 + OPT 288	290.6D6 + OPT 288	290.6D7 + OPT 288	290.BD4 + OPT 288	290.BD5 + OPT 288	290.BD6 + OPT 288	290.BD7 + OPT 288
Motor	120 MultiJet ₂	140 MultiJet ₂	160 MultiJet ₂	180 MultiJet ₂	120 MultiJet ₂	140 MultiJet ₂	160 MultiJet ₂	180 MultiJet ₂
Leergewicht (kg)	2135	2135	2150	2150	2135	2135	2150	2150
Nutzlast (kg)	1165	1165	1150	1150	1365	1365	1350	1350
Zulässiges Gesamtgewicht (kg)	3300	3300	3300	3300	3500	3500	3500	3500
Höchstgeschwindigkeit (km/h)	148	156	163	170	148	156	163	170
NEFZ-Kraftstoffverbr. kombiniert (l/100 km)	8,0-8,3	8,0-8,3	8,1-8,4	8,1-8,4	8,0-8,3	8,0-8,3	8,1-8,4	8,1-8,4
NEFZ CO ₂ -Emissionen kombiniert (g/km)	212-218	212-219	215-222	215-222	211-218	212-219	215-222	215-222
NEFZ-Kraftstoffverbr. kombiniert (l/100 km) - 9-Gang-Automatik		*	*	*		*	*	*
NEFZ CO ₂ -Emissionen kombiniert (g/km) - 9-Gang-Automatik		*	*	*		*	*	*

* Werte liegen noch nicht vor

DOPPELKABINEN-PRITSCHENWAGEN MAXI MIT ALUMINIUM-SEITENWÄNDEN (OPT. 288)



Abmessungen mm	Maxi-Pritschenwagen 35 Doppelkabine			Maxi-Pritschenwagen 40 Doppelkabine		
A Radstand	3450	4035	4035 XL	3450	4035	4035 XL
L Maximale Länge	5738	6228	6678	5738	6228	6678
Maximale Breite	2100	2100	2100	2100	2100	2100
Spurweite vorn	1810	1810	1810	1810	1810	1810
Spurweite hinten	1790	1790	1790	1790	1790	1790
Maximale Höhe (unbeladen)	2424	2424	2424	2424	2424	2424
Vorderer Überhang	948	948	948	948	948	948
R Hinterer Überhang	1340	1245	1695	1340	1245	1695
E Pritscheninnenlänge	2460	2888	3338	2398	2950	3400
Pritscheninnenbreite	2034	2034	2034	2034	2034	2034
Bordwandhöhe	400	400	400	400	400	400

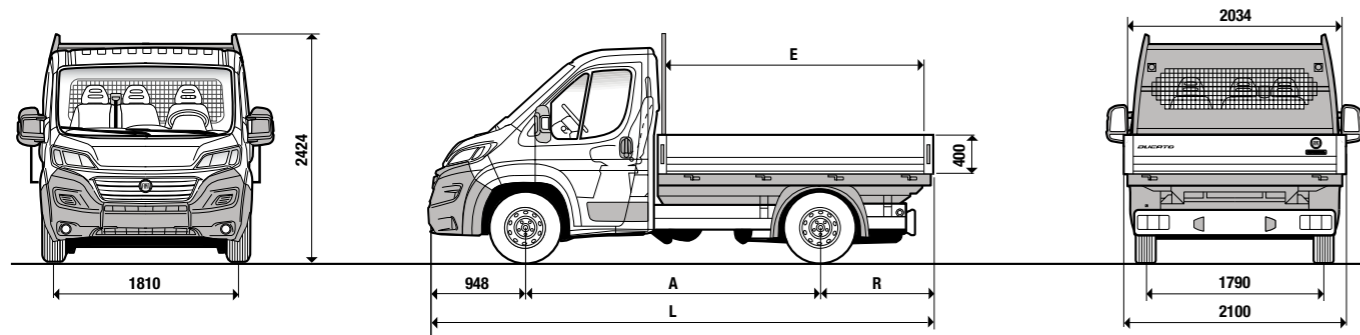
Radstand 3450 mm (L2) Ladefläche 4,9 m²	Maxi-Pritschenwagen 35 Doppelkabine		
Modellversion	295.AD5 + OPT 288	295.AD6 + OPT 288	295.AD7 + OPT 288
Motor	140 MultiJet ₂	160 MultiJet ₂	180 MultiJet ₂
Leergewicht (kg)	2115	2130	2130
Nutzlast (kg)	1385	1370	1370
Zulässiges Gesamtgewicht (kg)	3500	3500	3500
Höchstgeschwindigkeit (km/h)	156	161	161
NEFZ-Kraftstoffverbr. kombiniert (l/100 km)	8,0-8,3	8,0-8,4	8,0-8,4
NEFZ CO ₂ -Emissionen kombiniert (g/km)	212-219	210-223	210-222
NEFZ-Kraftstoffverbr. kombiniert (l/100 km) - 9-Gang-Automatik	9,0-9,3	9,0-9,3	9,0-9,3
NEFZ CO ₂ -Emissionen kombiniert (g/km) - 9-Gang-Automatik	236-244	236-244	236-244

Radstand 4035 mm (L4) Ladefläche 5,9 m²	Maxi-Pritschenwagen 35 Doppelkabine			Maxi-Pritschenwagen 40 Doppelkabine		
Modellversion	295.BD5 + OPT 288	295.BD6 + OPT 288	295.BD7 + OPT 288	295.GD5 + OPT 288 ***	295.GD6 + OPT 288	295.GD7 + OPT 288
Motor	140 MultiJet ₂	160 MultiJet ₂	180 MultiJet ₂	140 MultiJet ₂	160 MultiJet ₂	180 MultiJet ₂
Leergewicht (kg)	2175	2190	2190	2190	2190	2190
Nutzlast (kg)	1325	1310	1310	1980	1980	1980
Zulässiges Gesamtgewicht (kg)	3500	3500	3500	4170 *	4170 *	4170 *
Höchstgeschwindigkeit (km/h)	156	161	161	90	90	90
NEFZ-Kraftstoffverbr. kombiniert (l/100 km)	8,1-8,3	8,1-8,5	8,1-8,5	-	-	-
NEFZ CO ₂ -Emissionen kombiniert (g/km)	212-220	214-224	214-224	-	-	-
NEFZ-Kraftstoffverbr. kombiniert (l/100 km) - 9-Gang-Automatik	9,0-9,3	9,0-9,3	9,0-9,3	-	-	-
NEFZ CO ₂ -Emissionen kombiniert (g/km) - 9-Gang-Automatik	236-245	236-245	236-245	-	-	-

Radstand 4035 mm (L5) Ladefläche 6,8 m²	Maxi-Pritschenwagen 35 Doppelkabine			Maxi-Pritschenwagen 40 Doppelkabine		
Modellversion	295.CD5 + OPT 288	295.CD6 + OPT 288	295.CD7 + OPT 288	295.HD5 + OPT 288 ***	295.HD6 + OPT 288	295.HD7 + OPT 288
Motor	140 MultiJet ₂	160 MultiJet ₂	180 MultiJet ₂	140 MultiJet ₂	160 MultiJet ₂	180 MultiJet ₂
Leergewicht (kg)	2215	2230	2230	2230	2230	2230
Nutzlast (kg)	1285	1270	1270	1630	1630	1630
Zulässiges Gesamtgewicht (kg)	3500	3500	3500	3860	3860	3860
Höchstgeschwindigkeit (km/h)	156	161	161	90	90	90
NEFZ-Kraftstoffverbr. kombiniert (l/100 km)	8,1-8,4	8,1-8,5	8,1-8,5	-	-	-
NEFZ CO ₂ -Emissionen kombiniert (g/km)	213-220	215-224	214-224	-	-	-
NEFZ-Kraftstoffverbr. kombiniert (l/100 km) - 9-Gang-Automatik	9,0-9,3	9,0-9,3	9,0-9,3	-	-	-
NEFZ CO ₂ -Emissionen kombiniert (g/km) - 9-Gang-Automatik	237-245	237-245	237-245	-	-	-

Hinweis: Informationen zu Verbrauchs- und CO₂-Emissionswerten siehe Seite 2.
NEFZ-Werte für Emissionen und Verbrauch, werden für N2-zugelassene Fahrzeuge nicht gefordert * ZGG 4170 kg mit 7 Sitzen (optional 293) *** AT9-Getriebe Standard

PRITSCHENWAGEN MIT STAHL-SEITENWÄNDEN (OPT. 8P8)



Abmessungen mm	Pritschenwagen 33			Pritschenwagen 35		
	3000	3450	3800	3000	3450	3800
A Radstand	3000	3450	3800	3000	3450	3800
L Maximale Länge	5293	5743	6093	5293	5743	6093
Maximale Breite	2100	2100	2100	2100	2100	2100
Spurweite vorn	1810	1810	1810	1810	1810	1810
Spurweite hinten	1790	1790	1790	1790	1790	1790
Maximale Höhe (unbeladen)	2424	2424	2424	2424	2424	2424
Vorderer Überhang	948	948	948	948	948	948
R Hinterer Überhang	1345	1345	1345	1345	1345	1345
E Pritscheninnenlänge	2798	3248	3598	2798	3248	3598
Pritscheninnenbreite	2034	2034	2034	2034	2034	2034
Bordwandhöhe	400	400	400	400	400	400

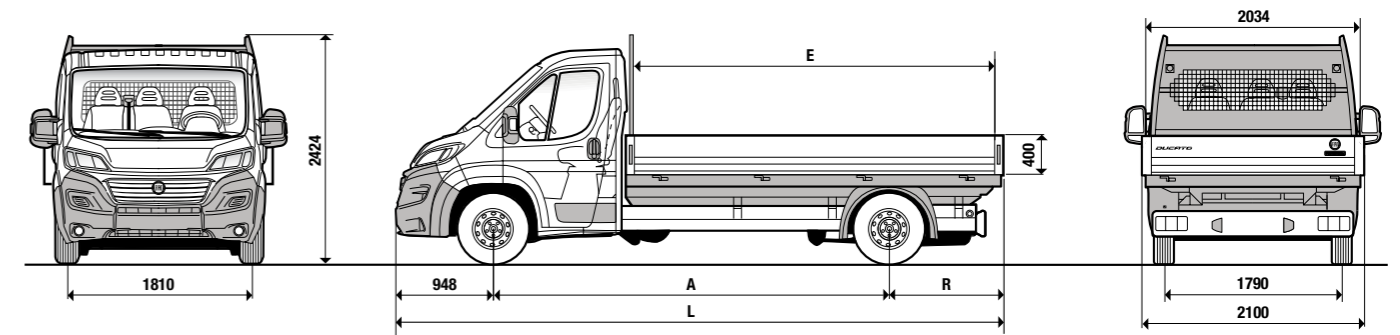
Radstand 3000 mm (L1) Ladefläche 5,7 m ²	Pritschenwagen 33				Pritschenwagen 35			
	290.4C4 + OPT 8P8	290.4C5 + OPT 8P8	290.4C6 + OPT 8P8	290.4C7 + OPT 8P8	290.9C4 + OPT 8P8	290.9C5 + OPT 8P8	290.9C6 + OPT 8P8	290.9C7 + OPT 8P8
Modellversion	120 MultiJet ₂	140 MultiJet ₂	160 MultiJet ₂	180 MultiJet ₂	120 MultiJet ₂	140 MultiJet ₂	160 MultiJet ₂	180 MultiJet ₂
Motor	2005	2005	2020	2020	2005	2005	2020	2020
Leergewicht (kg)	1195	1195	1180	1180	1315	1315	1300	1300
Nutzlast (kg)	3200	3200	3200	3200	3320	3320	3320	3320
Zulässiges Gesamtgewicht (kg)	148	156	163	170	148	156	163	170
Höchstgeschwindigkeit (km/h)	8,2-8,5	8,4-8,6	7,9-8,2	7,9-8,2	8,2-8,5	8,4-8,6	7,9-8,2	7,9-8,2
NEFZ-Kraftstoffverbr. kombiniert (l/100 km)	218-225	219-226	210-216	210-216	218-224	219-226	210-216	210-216
NEFZ CO ₂ -Emissionen kombiniert (g/km)								
NEFZ-Kraftstoffverbr. kombiniert (l/100 km) - 9-Gang-Automatik								
NEFZ CO ₂ -Emissionen kombiniert (g/km) - 9-Gang-Automatik								

Radstand 3450 mm (L2) Ladefläche 6,6 m ²	Pritschenwagen 33				Pritschenwagen 35			
	290.5C4 + OPT 8P8	290.5C5 + OPT 8P8	290.5C6 + OPT 8P8	290.5C7 + OPT 8P8	290.AC4 + OPT 8P8	290.AC5 + OPT 8P8	290.AC6 + OPT 8P8	290.AC7 + OPT 8P8
Modellversion	120 MultiJet ₂	140 MultiJet ₂	160 MultiJet ₂	180 MultiJet ₂	120 MultiJet ₂	140 MultiJet ₂	160 MultiJet ₂	180 MultiJet ₂
Motor	2070	2070	2085	2085	2070	2070	2085	2085
Leergewicht (kg)	1230	1230	1215	1215	1360	1360	1345	1345
Nutzlast (kg)	3300	3300	3300	3300	3430	3430	3430	3430
Zulässiges Gesamtgewicht (kg)	148	156	163	170	148	156	163	170
Höchstgeschwindigkeit (km/h)	7,9-8,1	7,9-8,1	8,0-8,2	8,0-8,2	7,9-8,1	7,9-8,1	8,0-8,2	8,0-8,2
NEFZ-Kraftstoffverbr. kombiniert (l/100 km)	208-214	208-214	211-217	211-217	208-214	208-214	211-217	210-217
NEFZ CO ₂ -Emissionen kombiniert (g/km)								
NEFZ-Kraftstoffverbr. kombiniert (l/100 km) - 9-Gang-Automatik								
NEFZ CO ₂ -Emissionen kombiniert (g/km) - 9-Gang-Automatik								

Radstand 3800 mm (L3) Ladefläche 7,3 m ²	Pritschenwagen 33				Pritschenwagen 35			
	290.KC4 + OPT 8P8	290.KC5 + OPT 8P8	290.KC6 + OPT 8P8	290.KC7 + OPT 8P8	290.LC4 + OPT 8P8	290.LC5 + OPT 8P8	290.LC6 + OPT 8P8	290.LC7 + OPT 8P8
Modellversion	120 MultiJet ₂	140 MultiJet ₂	160 MultiJet ₂	180 MultiJet ₂	120 MultiJet ₂	140 MultiJet ₂	160 MultiJet ₂	180 MultiJet ₂
Motor	2105	2105	2120	2120	2105	2105	2120	2120
Leergewicht (kg)	1195	1195	1180	1180	1395	1395	1380	1380
Nutzlast (kg)	3300	3300	3300	3300	3500	3500	3500	3500
Zulässiges Gesamtgewicht (kg)	148	156	163	170	148	156	163	170
Höchstgeschwindigkeit (km/h)	7,9-8,1	7,9-8,2	8,1-8,3	8,1-8,3	7,9-8,1	7,9-8,2	8,1-8,3	8,1-8,3
NEFZ-Kraftstoffverbr. kombiniert (l/100 km)	208-214	208-215	213-220	213-220	208-214	208-215	213-220	213-220
NEFZ CO ₂ -Emissionen kombiniert (g/km)								
NEFZ-Kraftstoffverbr. kombiniert (l/100 km) - 9-Gang-Automatik								
NEFZ CO ₂ -Emissionen kombiniert (g/km) - 9-Gang-Automatik								

* Werte liegen noch nicht vor

PRITSCHENWAGEN MIT STAHL-SEITENWÄNDEN (OPT 8P8)



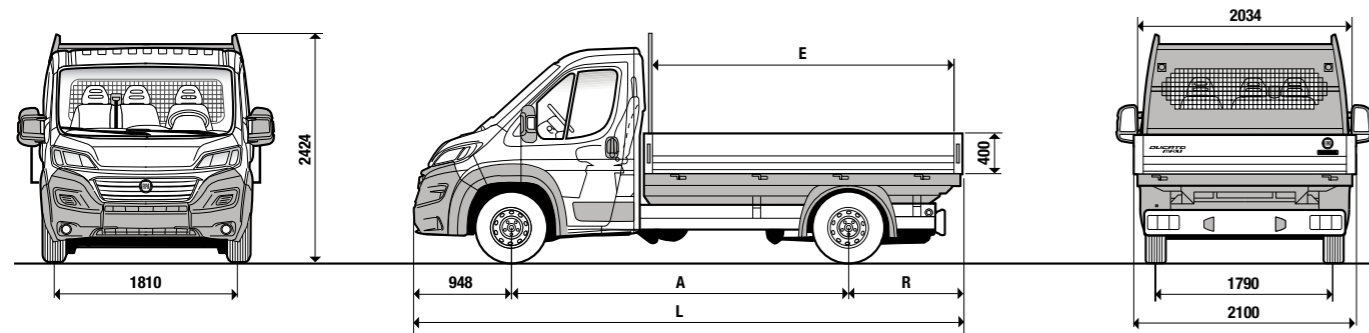
Abmessungen mm	Pritschenwagen 33			Pritschenwagen 35		
	4035	4035	4035 XL	4035	4035	4035 XL
A Radstand	4035	4035	4035 XL	4035	4035	4035 XL
L Maximale Länge	6328	6328	6693	6328	6328	6693
Maximale Breite	2100	2100	2100	2100	2100	2100
Spurweite vorn	1810	1810	1810	1810	1810	1810
Spurweite hinten	1790	1790	1790	1790	1790	1790
Maximale Höhe (unbeladen)	2424	2424	2424	2424	2424	2424
Vorderer Überhang	948	948	948	948	948	948
R Hinterer Überhang	1345	1345	1710	1345	1345	1710
E Pritscheninnenlänge	3833	3833	4260	3833	3833	4260
Pritscheninnenbreite	2034	2034	2034	2034	2034	2034
Bordwandhöhe	400	400	400	400	400	400

Radstand 4035 mm (L4) Ladefläche 7,8 m ²	Pritschenwagen 33				Pritschenwagen 35			
	290.6C4 + OPT 8P8	290.6C5 + OPT 8P8	290.6C6 + OPT 8P8	290.6C7 + OPT 8P8	290.BC4 + OPT 8P8	290.BC5 + OPT 8P8	290.BC6 + OPT 8P8	290.BC7 + OPT 8P8
Modellversion	120 MultiJet ₂	140 MultiJet ₂	160 MultiJet ₂	180 MultiJet ₂	120 MultiJet ₂	140 MultiJet ₂	160 MultiJet ₂	180 MultiJet ₂
Motor	2130	2130	2145	2145	2130	2130	2145	2145
Leergewicht (kg)	1170	1170	1155	1155	1370	1370	1355	1355
Nutzlast (kg)	3300	3300	3300	3300	3500	3500	3500	3500
Zulässiges Gesamtgewicht (kg)	148	156	163	170	148	156	163	170
Höchstgeschwindigkeit (km/h)	8,0-8,2	8,0-8,3	8,1-8,3	8,1-8,3	8,0-8,2	8,0-8,3	8,1-8,3	8,1-8,3
NEFZ-Kraftstoffverbr. kombiniert (l/100 km)	210-217	211-217	213-220	213-220	210-217	211-217	213-220	213-220
NEFZ CO ₂ -Emissionen kombiniert (g/km)								
NEFZ-Kraftstoffverbr. kombiniert (l/100 km) - 9-Gang-Automatik								
NEFZ CO ₂ -Emissionen kombiniert (g/km) - 9-Gang-Automatik								

Radstand 4035 mm (L5) Ladefläche 8,5 m ²	Pritschenwagen 35			
	290.CC4 + OPT 8P8	290.CC5 + OPT 8P8	290.CC6 + OPT 8P8	290.CC7 + OPT 8P8
Modellversion	120 MultiJet ₂	140 MultiJet ₂	160 MultiJet ₂	180 MultiJet ₂
Motor	2180	2180	2195	2195
Leergewicht (kg)	1320	1320	1305	1305
Nutzlast (kg)	3500	3500	3500	3500
Zulässiges Gesamtgewicht (kg)	148	156	163	170
Höchstgeschwindigkeit (km/h)	8,0-8,3	8,0-8,3	8,1-8,3	8,1-8,3
NEFZ-Kraftstoffverbr. kombiniert (l/100 km)	211-217	211-218	214-221	214-221
NEFZ CO ₂ -Emissionen kombiniert (g/km)				
NEFZ-Kraftstoffverbr. kombiniert (l/100 km) - 9-Gang-Automatik				
NEFZ CO ₂ -Emissionen kombiniert (g/km) - 9-Gang-Automatik				

* Werte liegen noch nicht vor

MAXI-PRITSCHENWAGEN MIT STAHL-SEITENWÄNDEN (OPT. 8P8)



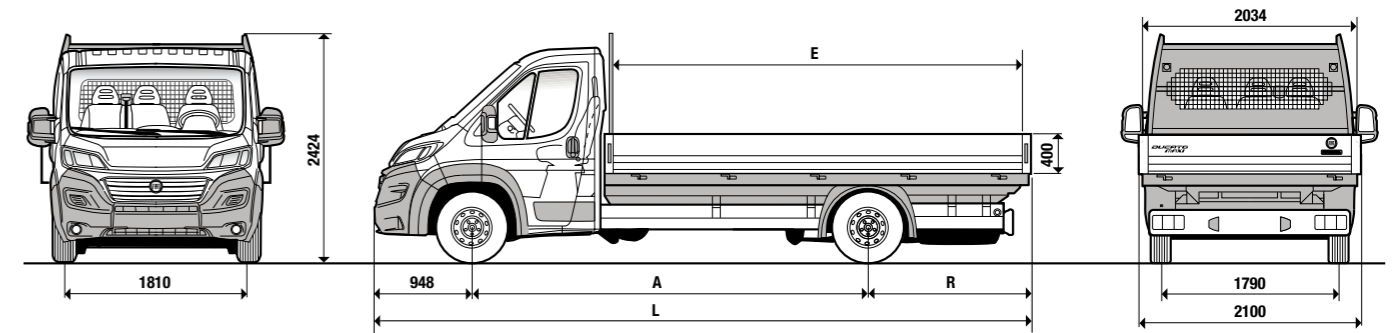
Abmessungen mm	Pritschenwagen Maxi 35		Pritschenwagen Maxi 40	
	35	40	35	40
A Radstand	3450	3800	3450	3800
L Maximale Länge	5743	6093	5743	6093
Maximale Breite	2100	2100	2100	2100
Spurweite vorn	1810	1810	1810	1810
Spurweite hinten	1790	1790	1790	1790
Maximale Höhe (unbeladen)	2424	2424	2424	2424
Vorderer Überhang	948	948	948	948
R Hinterer Überhang	1345	1345	1345	1345
E Pritscheninnenlänge	3248	3660	3248	3598
Pritscheninnenbreite	2034	2034	2034	2034
Bordwandhöhe	400	400	400	400

Radstand 3450 mm (L2) Ladefläche 6,6 m ²	Pritschenwagen Maxi 35			Pritschenwagen Maxi 40		
	295.AC5 + OPT 8P8	295.AC6 + OPT 8P8	295.AC7 + OPT 8P8	295.FC5 + OPT 8P8 ***	295.FC6 + OPT 8P8	295.FC7 + OPT 8P8
Modellversion	140 MultiJet ₂	160 MultiJet ₂	180 MultiJet ₂	140 MultiJet ₂	160 MultiJet ₂	180 MultiJet ₂
Motor	140 MultiJet ₂	160 MultiJet ₂	180 MultiJet ₂	140 MultiJet ₂	160 MultiJet ₂	180 MultiJet ₂
Leergewicht (kg)	2110	2125	2125	2125	2125	2125
Nutzlast (kg)	1390	1375	1375	1795	1795	1795
Zulässiges Gesamtgewicht (kg)	3500	3500	3500	3920	3920	3920
Höchstgeschwindigkeit (km/h)	156	161	161	90	90	90
NEFZ-Kraftstoffverbr. kombiniert (l/100 km)	7,9-8,2	8,0-8,4	7,9-8,4	-	-	-
NEFZ CO ₂ -Emissionen kombiniert (g/km)	208-215	212-221	208-221	-	-	-
NEFZ-Kraftstoffverbr. kombiniert (l/100 km) - 9-Gang-Automatik	8,9-9,2	8,9-9,2	8,9-9,2	-	-	-
NEFZ CO ₂ -Emissionen kombiniert (g/km) - 9-Gang-Automatik	235-242	235-242	235-242	-	-	-

Radstand 3800 mm (L3) Ladefläche 7,3 m ²	Pritschenwagen Maxi 35		
	295.LC5 + OPT 8P8	295.LC6 + OPT 8P8	295.LC7 + OPT 8P8
Modellversion	140 MultiJet ₂	160 MultiJet ₂	180 MultiJet ₂
Motor	140 MultiJet ₂	160 MultiJet ₂	180 MultiJet ₂
Leergewicht (kg)	2145	2160	2160
Nutzlast (kg)	1355	1340	1340
Zulässiges Gesamtgewicht (kg)	3500	3500	3500
Höchstgeschwindigkeit (km/h)	155	157	161
NEFZ-Kraftstoffverbr. kombiniert (l/100 km)	8,0-8,3	8,1-8,4	8,0-8,4
NEFZ CO ₂ -Emissionen kombiniert (g/km)	211-218	212-221	212-221
NEFZ-Kraftstoffverbr. kombiniert (l/100 km) - 9-Gang-Automatik	8,9-9,2	8,9-9,2	8,9-9,2
NEFZ CO ₂ -Emissionen kombiniert (g/km) - 9-Gang-Automatik	235-242	235-242	235-242

Hinweis: Informationen zu Verbrauchs- und CO₂-Emissionswerten siehe Seite 2.
NEFZ-Werte für Emissionen und Verbrauch, werden für N2-zugelassene Fahrzeuge nicht gefordert
*** AT9-Getriebe Standard

MAXI-PRITSCHENWAGEN MIT STAHL-SEITENWÄNDEN (OPT 8P8)



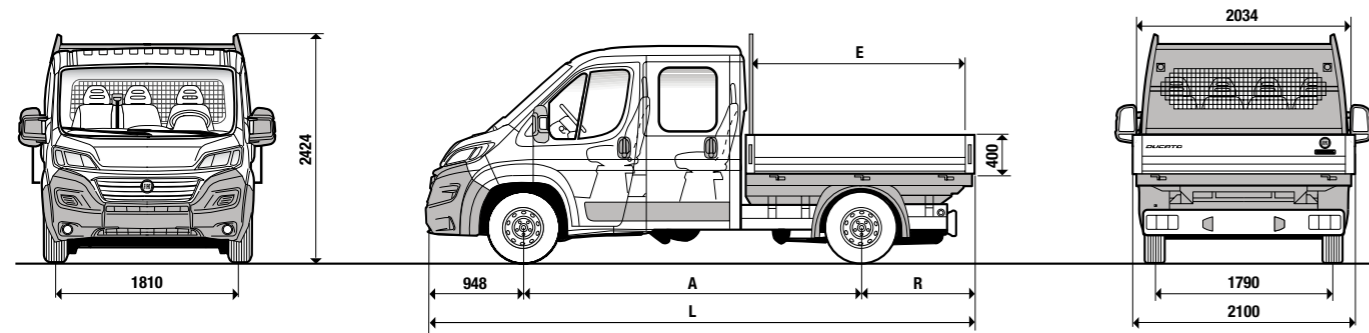
Abmessungen mm	Pritschenwagen Maxi 35		Pritschenwagen Maxi 40	
	35	4035 XL	35	4035 XL
A Radstand	4035	4035 XL	4035	4035 XL
L Maximale Länge	6328	6693	6328	6693
Maximale Breite	2100	2100	2100	2100
Spurweite vorn	1810	1810	1810	1810
Spurweite hinten	1790	1790	1790	1790
Maximale Höhe (unbeladen)	2424	2424	2424	2424
Vorderer Überhang	948	948	948	948
R Hinterer Überhang	1345	1710	1345	1710
E Pritscheninnenlänge	3833	4198	3833	4198
Pritscheninnenbreite	2034	2034	2034	2034
Bordwandhöhe	400	400	400	400

Radstand 4035 mm (L4) Ladefläche 7,8 m ²	Pritschenwagen Maxi 35			Pritschenwagen Maxi 40		
	295.BC5 + OPT 8P8	295.BC6 + OPT 8P8	295.BC7 + OPT 8P8	295.GC5 + OPT 8P8 ***	295.GC6 + OPT 8P8	295.GC7 + OPT 8P8
Modellversion	140 MultiJet ₂	160 MultiJet ₂	180 MultiJet ₂	140 MultiJet ₂	160 MultiJet ₂	180 MultiJet ₂
Motor	140 MultiJet ₂	160 MultiJet ₂	180 MultiJet ₂	140 MultiJet ₂	160 MultiJet ₂	180 MultiJet ₂
Leergewicht (kg)	2170	2185	2185	2185	2185	2185
Nutzlast (kg)	1330	1315	1315	1915	1915	1915
Zulässiges Gesamtgewicht (kg)	3500	3500	3500	4100	4100	4100
Höchstgeschwindigkeit (km/h)	156	161	161	90	90	90
NEFZ-Kraftstoffverbr. kombiniert (l/100 km)	8,0-8,3	8,1-8,4	8,0-8,4	-	-	-
NEFZ CO ₂ -Emissionen kombiniert (g/km)	211-218	213-222	212-222	-	-	-
NEFZ-Kraftstoffverbr. kombiniert (l/100 km) - 9-Gang-Automatik	8,9-9,2	8,9-9,2	8,9-9,2	-	-	-
NEFZ CO ₂ -Emissionen kombiniert (g/km) - 9-Gang-Automatik	235-243	235-243	235-243	-	-	-

Radstand 4035 mm (L5) Ladefläche 8,5 m ²	Pritschenwagen Maxi 35			Pritschenwagen Maxi 40		
	295.CC5 + OPT 8P8	295.CC6 + OPT 8P8	295.CC7 + OPT 8P8	295.HC5 + OPT 8P8 ***	295.HC6 + OPT 8P8	295.HC7 + OPT 8P8
Modellversion	140 MultiJet ₂	160 MultiJet ₂	180 MultiJet ₂	140 MultiJet ₂	160 MultiJet ₂	180 MultiJet ₂
Motor	140 MultiJet ₂	160 MultiJet ₂	180 MultiJet ₂	140 MultiJet ₂	160 MultiJet ₂	180 MultiJet ₂
Leergewicht (kg)	2220	2235	2235	2235	2235	2235
Nutzlast (kg)	1280	1265	1265	1735	1735	1735
Zulässiges Gesamtgewicht (kg)	3500	3500	3500	3970	3970	3970
Höchstgeschwindigkeit (km/h)	156	161	161	90	90	90
NEFZ-Kraftstoffverbr. kombiniert (l/100 km)	8,0-8,3	8,1-8,4	8,1-8,4	-	-	-
NEFZ CO ₂ -Emissionen kombiniert (g/km)	212-219	213-222	213-222	-	-	-
NEFZ-Kraftstoffverbr. kombiniert (l/100 km) - 9-Gang-Automatik	8,9-9,3	8,9-9,3	9,0-9,3	-	-	-
NEFZ CO ₂ -Emissionen kombiniert (g/km) - 9-Gang-Automatik	236-244	236-244	236-244	-	-	-

Hinweis: Informationen zu Verbrauchs- und CO₂-Emissionswerten siehe Seite 2.
NEFZ-Werte für Emissionen und Verbrauch, werden für N2-zugelassene Fahrzeuge nicht gefordert
*** AT9-Getriebe Standard

DOPPELKABINEN-PRITSCHENWAGEN MIT STAHL-SEITENWÄNDEN (OPT. 8P8)



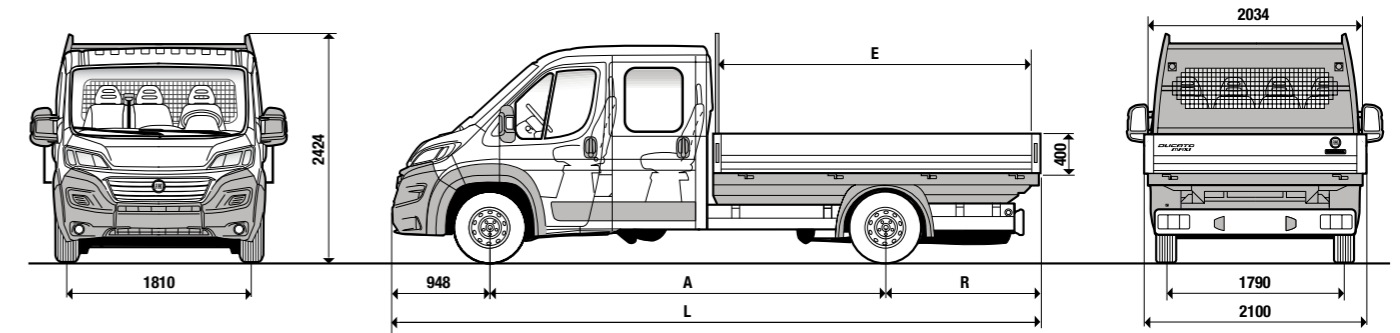
Abmessungen mm	Pritschenwagen 33		Pritschenwagen 35	
	Doppelkabine	Doppelkabine	Doppelkabine	Doppelkabine
A Radstand	3450	4035	3450	4035
L Maximale Länge	5738	6228	5738	6228
Maximale Breite	2100	2100	2100	2100
Spurweite vorn	1810	1810	1810	1810
Spurweite hinten	1790	1790	1790	1790
Maximale Höhe (unbeladen)	2424	2424	2424	2424
Vorderer Überhang	948	948	948	948
R Hinterer Überhang	1340	1245	1340	1245
E Pritscheninnenlänge	2460	2888	2398	2950
Pritscheninnenbreite	2034	2034	2034	2034
Bordwandhöhe	400	400	400	400

Radstand 3450 mm (L2) Ladefläche 4,9 m²	Pritschenwagen 33				Pritschenwagen 35			
	290.5D4 + OPT 8P8	290.5D5 + OPT 8P8	290.5D6 + OPT 8P8	290.5D7 + OPT 8P8	290.AD4 + OPT 8P8	290.AD5 + OPT 8P8	290.AD6 + OPT 8P8	290.AD7 + OPT 8P8
Modellversion	120 MultiJet ₂	130 MultiJet ₂	150 MultiJet ₂	180 MultiJet ₂	120 MultiJet ₂	130 MultiJet ₂	150 MultiJet ₂	180 MultiJet ₂
Motor	120 MultiJet ₂	130 MultiJet ₂	150 MultiJet ₂	180 MultiJet ₂	120 MultiJet ₂	130 MultiJet ₂	150 MultiJet ₂	180 MultiJet ₂
Leergewicht (kg)	2215	2215	2230	2230	2215	2215	2230	2230
Nutzlast (kg)	1035	1035	1020	1020	1105	1105	1090	1090
Zulässiges Gesamtgewicht (kg)	3250	3250	3250	3250	3320	3320	3320	3320
Höchstgeschwindigkeit (km/h)	148	156	163	170	148	156	163	170
NEFZ-Kraftstoffverbr. kombiniert (l/100 km)	8,1-8,3	8,1-8,4	8,1-8,4	8,1-8,4	8,1-8,3	8,1-8,4	8,1-8,4	8,1-8,4
NEFZ CO ₂ -Emissionen kombiniert (g/km)	212-219	213-220	215-223	215-223	212-219	213-220	215-223	215-223
NEFZ-Kraftstoffverbr. kombiniert (l/100 km) - 9-Gang-Automatik	-	-	-	-	-	-	-	-
NEFZ CO ₂ -Emissionen kombiniert (g/km) - 9-Gang-Automatik	-	-	-	-	-	-	-	-

Radstand 4035 mm (L4) Ladefläche 5,9 m²	Pritschenwagen 33				Pritschenwagen 35			
	290.6D4 + OPT 8P8	290.6D5 + OPT 8P8	290.6D6 + OPT 8P8	290.6D7 + OPT 8P8	290.BD4 + OPT 8P8	290.BD5 + OPT 8P8	290.BD6 + OPT 8P8	290.BD7 + OPT 8P8
Modellversion	120 MultiJet ₂	130 MultiJet ₂	150 MultiJet ₂	180 MultiJet ₂	120 MultiJet ₂	130 MultiJet ₂	150 MultiJet ₂	180 MultiJet ₂
Motor	120 MultiJet ₂	130 MultiJet ₂	150 MultiJet ₂	180 MultiJet ₂	120 MultiJet ₂	130 MultiJet ₂	150 MultiJet ₂	180 MultiJet ₂
Leergewicht (kg)	2280	2280	2295	2295	2280	2280	2295	2295
Nutzlast (kg)	1020	1020	1005	1005	1220	1220	1205	1205
Zulässiges Gesamtgewicht (kg)	3300	3300	3300	3300	3500	3500	3500	3500
Höchstgeschwindigkeit (km/h)	148	156	163	170	148	156	163	170
NEFZ-Kraftstoffverbr. kombiniert (l/100 km)	8,1-8,4	8,1-8,4	8,2-8,5	8,2-8,5	8,1-8,4	8,1-8,4	8,2-8,5	8,2-8,5
NEFZ CO ₂ -Emissionen kombiniert (g/km)	213-220	213-221	216-224	216-224	213-220	213-221	216-224	216-224
NEFZ-Kraftstoffverbr. kombiniert (l/100 km) - 9-Gang-Automatik	-	-	-	-	-	-	-	-
NEFZ CO ₂ -Emissionen kombiniert (g/km) - 9-Gang-Automatik	-	-	-	-	-	-	-	-

* Werte liegen noch nicht vor

DOPPELKABINEN-PRITSCHENWAGEN MAXI MIT STAHL-SEITENWÄNDEN (OPT 8P8)



Abmessungen mm	Maxi-Pritschenwagen 35			Maxi-Pritschenwagen 40		
	Doppelkabine	Doppelkabine	Doppelkabine	Doppelkabine	Doppelkabine	Doppelkabine
A Radstand	3450	4035	4035 XL	3450	4035	4035 XL
L Maximale Länge	5738	6228	6678	5738	6228	6678
Maximale Breite	2100	2100	2100	2100	2100	2100
Spurweite vorn	1810	1810	1810	1810	1810	1810
Spurweite hinten	1790	1790	1790	1790	1790	1790
Maximale Höhe (unbeladen)	2424	2424	2424	2424	2424	2424
Vorderer Überhang	948	948	948	948	948	948
R Hinterer Überhang	1340	1245	1695	1340	1245	1695
E Pritscheninnenlänge	2460	2888	3338	2398	2950	3400
Pritscheninnenbreite	2034	2034	2034	2034	2034	2034
Bordwandhöhe	400	400	400	400	400	400

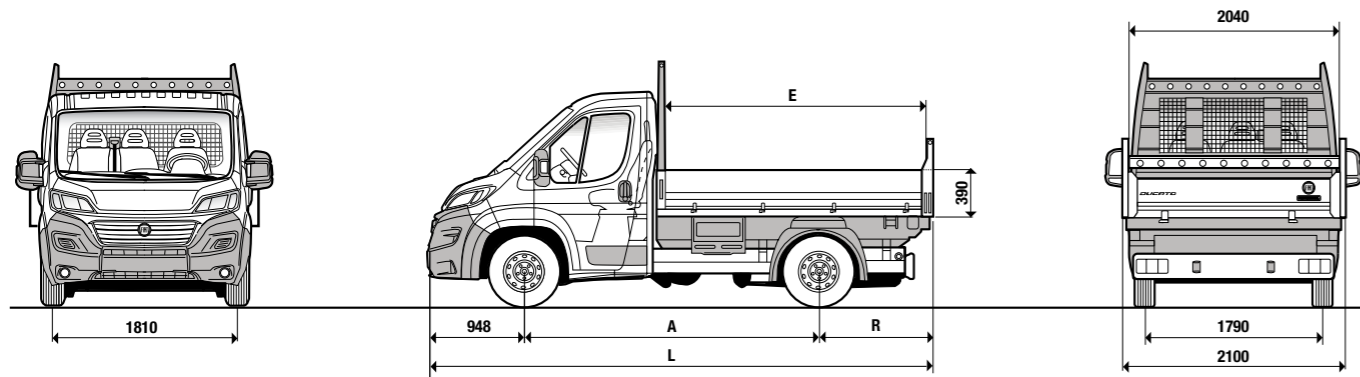
Radstand 3450 mm (L2) Ladefläche 4,9 m²	Maxi-Pritschenwagen 35			Maxi-Pritschenwagen 40		
	295.AD5 + OPT 8P8	295.AD6 + OPT 8P8	295.AD7 + OPT 8P8	295.AD5 + OPT 8P8	295.GD6 + OPT 8P8	295.GD7 + OPT 8P8
Modellversion	140 MultiJet ₂	160 MultiJet ₂	180 MultiJet ₂	140 MultiJet ₂	160 MultiJet ₂	180 MultiJet ₂
Motor	140 MultiJet ₂	160 MultiJet ₂	180 MultiJet ₂	140 MultiJet ₂	160 MultiJet ₂	180 MultiJet ₂
Leergewicht (kg)	2255	2270	2270	2255	2270	2270
Nutzlast (kg)	1245	1230	1230	1245	1230	1230
Zulässiges Gesamtgewicht (kg)	3500	3500	3500	3500	3500	3500
Höchstgeschwindigkeit (km/h)	156	161	161	156	161	161
NEFZ-Kraftstoffverbr. kombiniert (l/100 km)	8,1-8,4	8,2-8,5	8,2-8,5	8,1-8,4	8,2-8,5	8,2-8,5
NEFZ CO ₂ -Emissionen kombiniert (g/km)	213-221	215-225	215-225	213-221	214-225	214-225
NEFZ-Kraftstoffverbr. kombiniert (l/100 km) - 9-Gang-Automatik	9-9,4	9-9,4	9-9,4	9-9,4	9-9,4	9-9,4
NEFZ CO ₂ -Emissionen kombiniert (g/km) - 9-Gang-Automatik	237-246	237-246	237-246	237-246	237-246	237-246

Radstand 4035 mm (L4) Ladefläche 5,9 m²	Maxi-Pritschenwagen 35			Maxi-Pritschenwagen 40		
	295.BD5 + OPT 8P8	295.BD6 + OPT 8P8	295.BD7 + OPT 8P8	295.GD5 + OPT 8P8 ***	295.GD6 + OPT 8P8	295.GD7 + OPT 8P8
Modellversion	140 MultiJet ₂	160 MultiJet ₂	180 MultiJet ₂	140 MultiJet ₂	160 MultiJet ₂	180 MultiJet ₂
Motor	140 MultiJet ₂	160 MultiJet ₂	180 MultiJet ₂	140 MultiJet ₂	160 MultiJet ₂	180 MultiJet ₂
Leergewicht (kg)	2320	2335	2335	2320	2335	2335
Nutzlast (kg)	1180	1165	1165	1765	1765	1765
Zulässiges Gesamtgewicht (kg)	3500	3500	3500	4100 *	4100 *	4100 *
Höchstgeschwindigkeit (km/h)	156	161	161	90	90	90
NEFZ-Kraftstoffverbr. kombiniert (l/100 km)	8,1-8,4	8,2-8,6	8,2-8,6	-	-	-
NEFZ CO ₂ -Emissionen kombiniert (g/km)	214-222	216-226	215-225	-	-	-
NEFZ-Kraftstoffverbr. kombiniert (l/100 km) - 9-Gang-Automatik	9,0-9,4	9,0-9,4	9,0-9,4	-	-	-
NEFZ CO ₂ -Emissionen kombiniert (g/km) - 9-Gang-Automatik	238-247	238-247	238-247	-	-	-

Radstand 4035 mm (L5) Ladefläche 6,8 m²	Maxi-Pritschenwagen 35			Maxi-Pritschenwagen 40		
	295.CD5 + OPT 8P8	295.CD6 + OPT 8P8	295.CD7 + OPT 8P8	295.HD5 + OPT 8P8 ***	295.HD6 + OPT 8P8	295.HD7 + OPT 8P8
Modellversion	140 MultiJet ₂	160 MultiJet ₂	180 MultiJet ₂	140 MultiJet ₂	160 MultiJet ₂	180 MultiJet ₂
Motor	140 MultiJet ₂	160 MultiJet ₂	180 MultiJet ₂	140 MultiJet ₂	160 MultiJet ₂	180 MultiJet ₂
Leergewicht (kg)	2370	2385	2385	2370	2385	2385
Nutzlast (kg)	1130	1115	1115	1475	1475	1475
Zulässiges Gesamtgewicht (kg)	3500	3500	3500	3860	3860	3860
Höchstgeschwindigkeit (km/h)	156	161	161	90	90	90
NEFZ-Kraftstoffverbr. kombiniert (l/100 km)	8,1-8,4	8,2-8,6	8,2-8,6	-	-	-
NEFZ CO ₂ -Emissionen kombiniert (g/km)	214-222	216-227	216-227	-	-	-
NEFZ-Kraftstoffverbr. kombiniert (l/100 km) - 9-Gang-Automatik	9,1-9,4	9,1-9,4	9,1-9,4	-	-	-
NEFZ CO ₂ -Emissionen kombiniert (g/km) - 9-Gang-Automatik	239-248	239-248	239-248	-	-	-

Hinweis: Informationen zu Verbrauchs- und CO₂-Emissionswerten siehe Seite 2. NEFZ-Werte für Emissionen und Verbrauch, werden für N2-zugelassene Fahrzeuge nicht gefordert
* ZGG 4170 kg mit 7 Sitzen (optional 293) *** AT9-Getriebe Standard

DREISEITENKIPPER (OPT. 8P7)



Abmessungen mm	Dreiseitenkipper 33				Dreiseitenkipper 35			
	Einzelkabine	Einzelkabine	Einzelkabine	Einzelkabine	Einzelkabine	Einzelkabine	Einzelkabine	Einzelkabine
A Radstand	3000	3450	3800	4035	3000	3450	3800	4035
L Maximale Länge	5028	5578	5828	6128	5028	5578	5828	6128
Maximale Breite	2100	2100	2100	2100	2100	2100	2100	2100
Spurweite vorn	1810	1810	1810	1810	1810	1810	1810	1810
Spurweite hinten	1790	1790	1790	1790	1790	1790	1790	1790
Vorderer Überhang	948	948	948	948	948	948	948	948
R Hinterer Überhang	1080	1340	1080	1145	1080	1340	1080	1145
E Pritscheninnenlänge	2525	3075	3325	3625	2525	3075	3325	3625
Pritscheninnenbreite	2040	2040	2040	2040	2040	2040	2040	2040
Bordwandhöhe	390	390	390	390	390	390	390	390

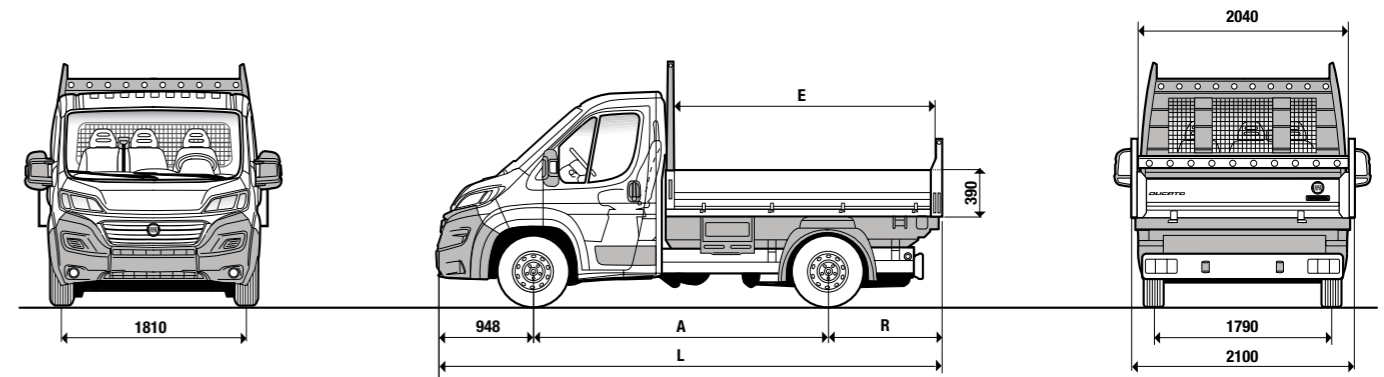
Radstand 3000 mm (L1) Ladefläche 5,1 m ²	Dreiseitenkipper 33				Dreiseitenkipper 35			
	290.4C4 + OPT 8P7	290.4C5 + OPT 8P7	290.4C6 + OPT 8P7	290.4C7 + OPT 8P7	290.9C4 + OPT 8P7	290.9C5 + OPT 8P7	290.9C6 + OPT 8P7	290.9C7 + OPT 8P7
Modellversion	120 MultiJet ₂	140 MultiJet ₂	160 MultiJet ₂	180 MultiJet ₂	120 MultiJet ₂	140 MultiJet ₂	160 MultiJet ₂	180 MultiJet ₂
Motor	2333	2333	2348	2348	2333	2333	2348	2348
Leergewicht (kg)	867	867	852	852	987	987	972	972
Nutzlast (kg)	3200	3200	3200	3200	3320	3320	3320	3320
Zulässiges Gesamtgewicht (kg)	148	156	163	170	148	156	163	170
Höchstgeschwindigkeit (km/h)	8,1-8,4	2,1-8,4	8,1-8,4	8,1-8,4	8,1-8,4	8,1-8,4	8,1-8,4	8,1-8,4
NEFZ-Kraftstoffverbr. kombiniert (l/100 km)	212-219	213-220	215-223	215-223	212-219	213-220	215-223	215-223
NEFZ CO ₂ -Emissionen kombiniert (g/km)		*	*	*		*	*	*
NEFZ-Kraftstoffverbr. kombiniert (l/100 km) - 9-Gang-Automatik		*	*	*		*	*	*
NEFZ CO ₂ -Emissionen kombiniert (g/km) - 9-Gang-Automatik		*	*	*		*	*	*

Radstand 3450 mm (L2) Ladefläche 6,3 m ²	Dreiseitenkipper 33				Dreiseitenkipper 35			
	290.5C4 + OPT 8P7	290.5C5 + OPT 8P7	290.5C6 + OPT 8P7	290.5C7 + OPT 8P7	290.AC4 + OPT 8P7	290.AC5 + OPT 8P7	290.AC6 + OPT 8P7	290.AC7 + OPT 8P7
Modellversion	120 MultiJet ₂	140 MultiJet ₂	160 MultiJet ₂	180 MultiJet ₂	120 MultiJet ₂	140 MultiJet ₂	160 MultiJet ₂	180 MultiJet ₂
Motor	2378	2378	2393	2393	2378	2378	2393	2393
Leergewicht (kg)	922	922	907	907	1052	1052	1037	1037
Nutzlast (kg)	3300	3300	3300	3300	3430	3430	3430	3430
Zulässiges Gesamtgewicht (kg)	148	156	163	170	148	156	163	170
Höchstgeschwindigkeit (km/h)	8,1-8,4	8,1-8,4	8,2-8,4	8,2-8,4	8,1-8,4	8,1-8,4	8,1-8,4	8,2-8,4
NEFZ-Kraftstoffverbr. kombiniert (l/100 km)	213-220	213-221	216-224	216-224	213-220	213-221	216-224	216-224
NEFZ CO ₂ -Emissionen kombiniert (g/km)		*	*	*		*	*	*
NEFZ-Kraftstoffverbr. kombiniert (l/100 km) - 9-Gang-Automatik		*	*	*		*	*	*
NEFZ CO ₂ -Emissionen kombiniert (g/km) - 9-Gang-Automatik		*	*	*		*	*	*

Radstand 3800 mm (L3) Ladefläche 6,8 m ²	Dreiseitenkipper 33				Dreiseitenkipper 35			
	290.KC4 + OPT 8P7	290.KC5 + OPT 8P7	290.KC6 + OPT 8P7	290.KC7 + OPT 8P7	290.LC4 + OPT 8P7	290.LC5 + OPT 8P7	290.LC6 + OPT 8P7	290.LC7 + OPT 8P7
Modellversion	120 MultiJet ₂	140 MultiJet ₂	160 MultiJet ₂	180 MultiJet ₂	120 MultiJet ₂	140 MultiJet ₂	160 MultiJet ₂	180 MultiJet ₂
Motor	2413	2413	2428	2428	2413	2413	2428	2428
Leergewicht (kg)	887	887	872	872	1087	1087	1072	1072
Nutzlast (kg)	3300	3300	3300	3300	3500	3500	3500	3500
Zulässiges Gesamtgewicht (kg)	148	155	157	171	148	155	157	171
Höchstgeschwindigkeit (km/h)	8,1-8,4	8,1-8,4	8,2-8,5	8,2-8,5	8,1-8,4	8,1-8,4	8,2-8,5	8,2-8,5
NEFZ-Kraftstoffverbr. kombiniert (l/100 km)	213-220	214-221	216-224	216-224	213-220	213-221	216-224	216-224
NEFZ CO ₂ -Emissionen kombiniert (g/km)		*	*	*		*	*	*
NEFZ-Kraftstoffverbr. kombiniert (l/100 km) - 9-Gang-Automatik		*	*	*		*	*	*
NEFZ CO ₂ -Emissionen kombiniert (g/km) - 9-Gang-Automatik		*	*	*		*	*	*

* Werte liegen noch nicht vor

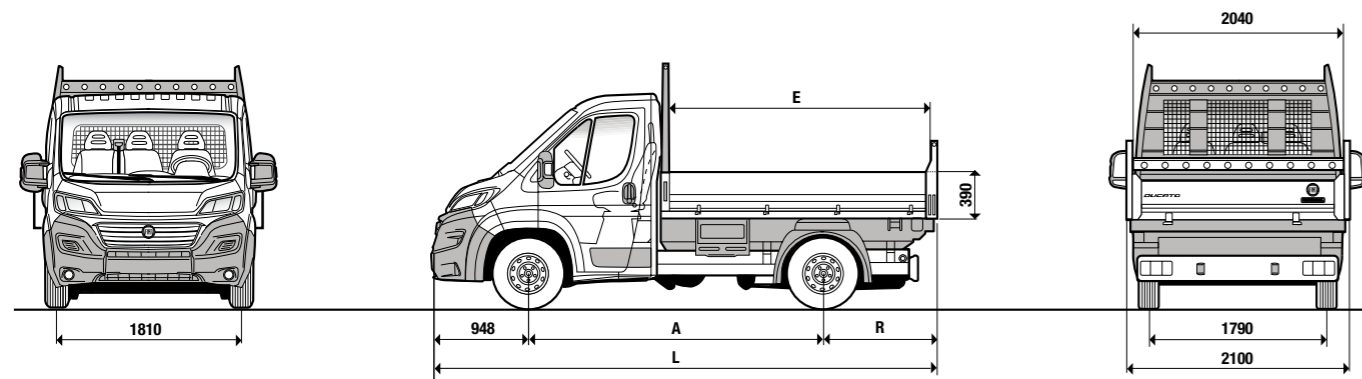
DREISEITENKIPPER (OPT. 8P7)



Radstand 4035 mm (L4) Ladefläche 7,4 m ²	Dreiseitenkipper 33				Dreiseitenkipper 35			
	290.6C4 + OPT 8P7	290.6C5 + OPT 8P7	290.6C6 + OPT 8P7	290.6C7 + OPT 8P7	290.BC4 + OPT 8P7	290.BC5 + OPT 8P7	290.BC6 + OPT 8P7	290.BC7 + OPT 8P7
Modellversion	120 MultiJet ₂	140 MultiJet ₂	160 MultiJet ₂	180 MultiJet ₂	120 MultiJet ₂	140 MultiJet ₂	160 MultiJet ₂	180 MultiJet ₂
Motor	2433	2433	2448	2448	2433	2433	2448	2448
Leergewicht (kg)	867	867	852	852	1067	1067	1052	1052
Nutzlast (kg)	3300	3300	3300	3300	3500	3500	3500	3500
Zulässiges Gesamtgewicht (kg)	148	155	157	171	148	155	157	171
Höchstgeschwindigkeit (km/h)	8,1-8,4	8,1-8,4	8,2-8,5	8,2-8,5	8,1-8,4	8,1-8,4	8,2-8,5	8,2-8,5
NEFZ-Kraftstoffverbr. kombiniert (l/100 km)	213-221	214-222	216-225	216-225	213-221	214-222	216-225	216-225
NEFZ CO ₂ -Emissionen kombiniert (g/km)		*	*	*		*	*	*
NEFZ-Kraftstoffverbr. kombiniert (l/100 km) - 9-Gang-Automatik		*	*	*		*	*	*
NEFZ CO ₂ -Emissionen kombiniert (g/km) - 9-Gang-Automatik		*	*	*		*	*	*

* Werte liegen noch nicht vor

DREISEITENKIPPER MAXI (OPT. 8P7)



Abmessungen mm	Dreiseitenkipper Maxi 35			Dreiseitenkipper Maxi 40		
	Einzelkabine	Einzelkabine	Einzelkabine	Einzelkabine	Einzelkabine	Einzelkabine
A Radstand	3450	3800	4035	3450	3800	4035
L Maximale Länge	5578	5828	6123	5578	5828	6123
Maximale Breite	2100	2100	2100	2100	2100	2100
Spurweite vorn	1810	1810	1810	1810	1810	1810
Spurweite hinten	1790	1790	1790	1790	1790	1790
Vorderer Überhang	948	948	948	948	948	948
R Hinterer Überhang	1340	1080	1145	1340	1080	1145
E Pritscheninnenlänge	3075	3325	3625	3075	3325	3625
Pritscheninnenbreite	2040	2040	2040	2040	2040	2040
Bordwandhöhe	390	390	390	390	390	390

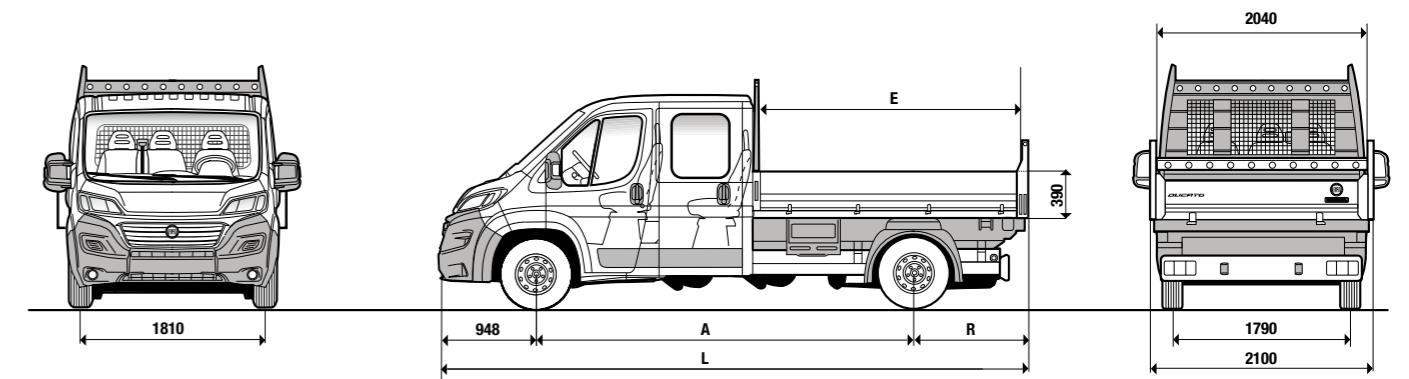
Radstand 3450 mm (L2) Ladefläche 6,3 m²	Dreiseitenkipper Maxi 35			Dreiseitenkipper Maxi 40		
	295.AC5 + OPT 8P7	295.AC6 + OPT 8P7	295.AC7 + OPT 8P7	295.FC5 + OPT 8P7 ***	295.FC6 + OPT 8P7	295.FC7 + OPT 8P7
Modellversion	295.AC5 + OPT 8P7	295.AC6 + OPT 8P7	295.AC7 + OPT 8P7	295.FC5 + OPT 8P7 ***	295.FC6 + OPT 8P7	295.FC7 + OPT 8P7
Motor	140 MultiJet ₂	160 MultiJet ₂	180 MultiJet ₂	140 MultiJet ₂	160 MultiJet ₂	180 MultiJet ₂
Leergewicht (kg)	2418	2433	2433	2433	2433	2433
Nutzlast (kg)	1082	1067	1067	1487	1487	1487
Zulässiges Gesamtgewicht (kg)	3500	3500	3500	3920	3920	3920
Höchstgeschwindigkeit (km/h)	156	161	161	90	90	90
NEFZ-Kraftstoffverbr. kombiniert (l/100 km)	8,1-8,4	8,2-8,6	8,2-8,6	-	-	-
NEFZ CO ₂ -Emissionen kombiniert (g/km)	213-221	216-226	215-226	-	-	-
NEFZ-Kraftstoffverbr. kombiniert (l/100 km) - 9-Gang-Automatik	9,0-9,4	9,0-9,4	9,0-9,4	-	-	-
NEFZ CO ₂ -Emissionen kombiniert (g/km) - 9-Gang-Automatik	238-247	238-247	238-247	-	-	-

Radstand 3800 mm (L3) Ladefläche 6,8 m²	Dreiseitenkipper Maxi 35		
	295.LC5 + OPT 8P7	295.LC6 + OPT 8P7	295.LC7 + OPT 8P7
Modellversion	295.LC5 + OPT 8P7	295.LC6 + OPT 8P7	295.LC7 + OPT 8P7
Motor	140 MultiJet ₂	160 MultiJet ₂	180 MultiJet ₂
Leergewicht (kg)	2453	2468	2468
Nutzlast (kg)	1047	1032	1032
Zulässiges Gesamtgewicht (kg)	3500	3500	3500
Höchstgeschwindigkeit (km/h)	156	161	161
NEFZ-Kraftstoffverbr. kombiniert (l/100 km)	8,1-8,4	8,2-8,6	8,2-8,6
NEFZ CO ₂ -Emissionen kombiniert (g/km)	214-222	216-227	216-227
NEFZ-Kraftstoffverbr. kombiniert (l/100 km) - 9-Gang-Automatik	9,0-9,4	9,0-9,4	9,0-9,4
NEFZ CO ₂ -Emissionen kombiniert (g/km) - 9-Gang-Automatik	238-247	238-247	238-247

Radstand 4035 mm (L4) Ladefläche 7,4 m²	Dreiseitenkipper Maxi 35			Dreiseitenkipper Maxi 40		
	295.BC5 + OPT 8P7	295.BC6 + OPT 8P7	295.BC7 + OPT 8P7	295.GC5 + OPT 8P7 ***	295.GC6 + OPT 8P7	295.GC7 + OPT 8P7
Modellversion	295.BC5 + OPT 8P7	295.BC6 + OPT 8P7	295.BC7 + OPT 8P7	295.GC5 + OPT 8P7 ***	295.GC6 + OPT 8P7	295.GC7 + OPT 8P7
Motor	140 MultiJet ₂	160 MultiJet ₂	180 MultiJet ₂	140 MultiJet ₂	160 MultiJet ₂	180 MultiJet ₂
Leergewicht (kg)	2473	2488	2488	2488	2488	2488
Nutzlast (kg)	1027	1012	1012	1682	1682	1682
Zulässiges Gesamtgewicht (kg)	3500	3500	3500	4170**	4170**	4170**
Höchstgeschwindigkeit (km/h)	156	161	161	90	90	90
NEFZ-Kraftstoffverbr. kombiniert (l/100 km)	8,1-8,4	8,2-8,6	8,2-8,6	-	-	-
NEFZ CO ₂ -Emissionen kombiniert (g/km)	214-222	216-227	216-227	-	-	-
NEFZ-Kraftstoffverbr. kombiniert (l/100 km) - 9-Gang-Automatik	9,1-9,4	9,1-9,4	9,1-9,4	-	-	-
NEFZ CO ₂ -Emissionen kombiniert (g/km) - 9-Gang-Automatik	238-248	238-248	238-248	-	-	-

Hinweis: Informationen zu Verbrauchs- und CO₂-Emissionswerten siehe Seite 2.
NEFZ-Werte für Emissionen und Verbrauch, werden für N2-zugelassene Fahrzeuge nicht gefordert
** ZGG 4170 kg mit 3-Sitzkonfiguration (optional 293) *** AT9-Getriebe Standard

DREISEITENKIPPER MAXI (OPT 8P7)

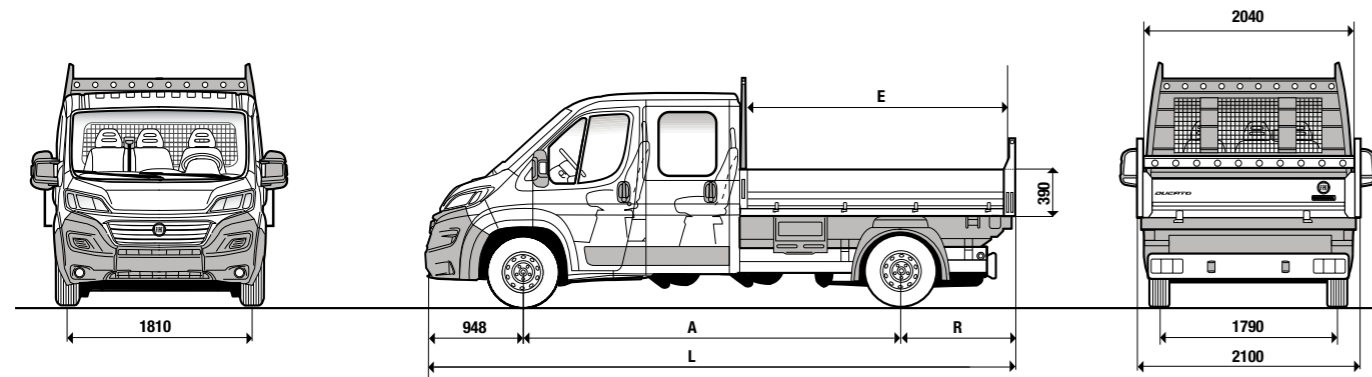


Abmessungen mm	Dreiseitenkipper 35	
	Einzelkabine	Doppelkabine
A Radstand	3450	4035
L Maximale Länge	5578	6123
Maximale Breite	2100	2100
Spurweite vorn	1810	1810
Spurweite hinten	1790	1790
Vorderer Überhang	948	948
R Hinterer Überhang	1245	1245
E Pritscheninnenlänge	2750	2750
Pritscheninnenbreite	2040	2040
Bordwandhöhe	390	390

Radstand 4035 mm (L4) Ladefläche 5,6 m²	Dreiseitenkipper 35			
	290.BD4 + OPT 8P7	290.BD5 + OPT 8P7	290.BD6 + OPT 8P7	290.BD7 + OPT 8P7
Modellversion	290.BD4 + OPT 8P7	290.BD5 + OPT 8P7	290.BD6 + OPT 8P7	290.BD7 + OPT 8P7
Motor	120 MultiJet ₂	140 MultiJet ₂	160 MultiJet ₂	180 MultiJet ₂
Leergewicht (kg)	2578	2578	2593	2593
Nutzlast (kg)	922	922	907	907
Zulässiges Gesamtgewicht (kg)	3500	3500	3500	3500
Höchstgeschwindigkeit (km/h)	148	156	163	170
NEFZ-Kraftstoffverbr. kombiniert (l/100 km)	8,2-8,4	8,2-8,6	8,3-8,6	8,3-8,6
NEFZ CO ₂ -Emissionen kombiniert (g/km)	215-220	216-225	219-228	219-228
NEFZ-Kraftstoffverbr. kombiniert (l/100 km) - 9-Gang-Automatik	-	*	*	*
NEFZ CO ₂ -Emissionen kombiniert (g/km) - 9-Gang-Automatik	-	*	*	*

* Werte liegen noch nicht vor

DREISEITENKIPPER MAXI DOPPELKABINE (OPT. 8P7)



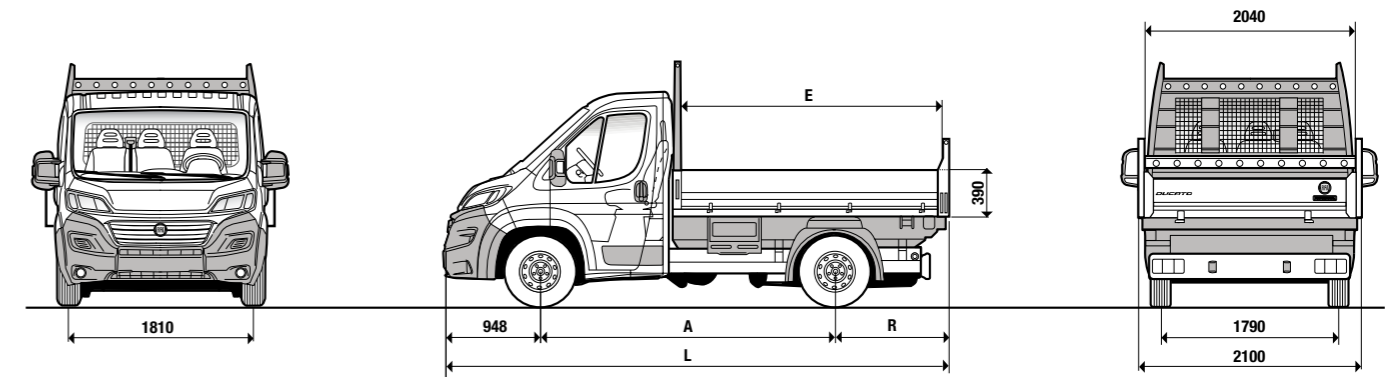
Abmessungen mm	Dreiseitenkipper Maxi 35		Dreiseitenkipper Maxi 40	
	Doppelkabine	Doppelkabine	Doppelkabine	Doppelkabine
A Radstand	4035	4035 XL	4035	4035 XL
L Maximale Länge	6123	6448	6123	6448
Maximale Breite	2100	2100	2100	2100
Spurweite vorn	1810	1810	1810	1810
Spurweite hinten	1790	1790	1790	1790
Vorderer Überhang	948	948	948	948
R Hinterer Überhang	1245	1695	1245	1695
E Pritscheninnenlänge	2750	3075	2750	3075
Pritscheninnenbreite	2040	2040	2040	2040
Bordwandhöhe	390	390	390	390

Radstand 4035 mm (L4) Ladefläche 5,6 m ²	Dreiseitenkipper Maxi 35			Dreiseitenkipper Maxi 40		
	295.BD5 + OPT 8P7	295.BD6 + OPT 8P7	295.BD7 + OPT 8P7	295.GD5 + OPT 8P7 ***	295.GD6 + OPT 8P7	295.GD7 + OPT 8P7
Modellversion	295.BD5 + OPT 8P7	295.BD6 + OPT 8P7	295.BD7 + OPT 8P7	295.GD5 + OPT 8P7 ***	295.GD6 + OPT 8P7	295.GD7 + OPT 8P7
Motor	140 MultiJet ₂	160 MultiJet ₂	180 MultiJet ₂	140 MultiJet ₂	160 MultiJet ₂	180 MultiJet ₂
Leergewicht (kg)	2618	2633	2633	2633	2633	2633
Nutzlast (kg)	882	867	867	1287	1287	1287
Zulässiges Gesamtgewicht (kg)	3500	3500	3500	3920	3920	3920
Höchstgeschwindigkeit (km/h)	156	161	161	90	90	90
NEFZ-Kraftstoffverbr. kombiniert (l/100 km)	8,2-8,6	8,3-8,8	8,3-8,8	-	-	-
NEFZ CO ₂ -Emissionen kombiniert (g/km)	216-226	219-231	219-231	-	-	-
NEFZ-Kraftstoffverbr. kombiniert (l/100 km) - 9-Gang-Automatik	9,2-9,6	9,2-9,6	9,2-9,6	-	-	-
NEFZ CO ₂ -Emissionen kombiniert (g/km) - 9-Gang-Automatik	241-252	241-252	241-252	-	-	-

Radstand 4035 mm (L5) Ladefläche 6,3 m ²	Dreiseitenkipper Maxi 35			Dreiseitenkipper Maxi 40		
	295.CD5 + OPT 8P7	295.CD6 + OPT 8P7	295.CD7 + OPT 8P7	295.HD5 + OPT 8P7 ***	295.HD6 + OPT 8P7	295.HD7 + OPT 8P7
Modellversion	295.CD5 + OPT 8P7	295.CD6 + OPT 8P7	295.CD7 + OPT 8P7	295.HD5 + OPT 8P7 ***	295.HD6 + OPT 8P7	295.HD7 + OPT 8P7
Motor	140 MultiJet ₂	160 MultiJet ₂	180 MultiJet ₂	140 MultiJet ₂	160 MultiJet ₂	180 MultiJet ₂
Leergewicht (kg)	2658	2673	2673	2673	2673	2673
Nutzlast (kg)	842	827	827	1492	1492	1492
Zulässiges Gesamtgewicht (kg)	3500	3500	3500	4165	4165	4165
Höchstgeschwindigkeit (km/h)	156	161	161	90	90	90
NEFZ-Kraftstoffverbr. kombiniert (l/100 km)	8,2-8,6	8,3-8,8	8,3-8,8	-	-	-
NEFZ CO ₂ -Emissionen kombiniert (g/km)	217-226	220-232	220-232	-	-	-
NEFZ-Kraftstoffverbr. kombiniert (l/100 km) - 9-Gang-Automatik	9,2-9,6	9,2-9,6	9,2-9,6	-	-	-
NEFZ CO ₂ -Emissionen kombiniert (g/km) - 9-Gang-Automatik	242-252	242-252	242-252	-	-	-

Hinweis: Informationen zu Verbrauchs- und CO₂-Emissionswerten siehe Seite 2.
NEFZ-Werte für Emissionen und Verbrauch, werden für N2-zugelassene Fahrzeuge nicht gefordert
*** AT9-Getriebe Standard

HINTERKIPPER (OPT. 4G5)



Abmessungen mm	Hinterkipper 33				Hinterkipper 35			
	Einzelkabine	Einzelkabine	Einzelkabine	Einzelkabine	Einzelkabine	Einzelkabine	Einzelkabine	Einzelkabine
A Radstand	3000	3450	3800	4035	3000	3450	3800	4035
L Maximale Länge	5028	5578	5828	6128	5028	5578	5828	6128
Maximale Breite	2100	2100	2100	2100	2100	2100	2100	2100
Spurweite vorn	1810	1810	1810	1810	1810	1810	1810	1810
Spurweite hinten	1790	1790	1790	1790	1790	1790	1790	1790
Vorderer Überhang	948	948	948	948	948	948	948	948
R Hinterer Überhang	1080	1340	1080	1145	1080	1340	1080	1145
E Pritscheninnenlänge	2525	3075	3325	3625	2525	3075	3325	3625
Pritscheninnenbreite	2040	2040	2040	2040	2040	2040	2040	2040
Bordwandhöhe	390	390	390	390	390	390	390	390

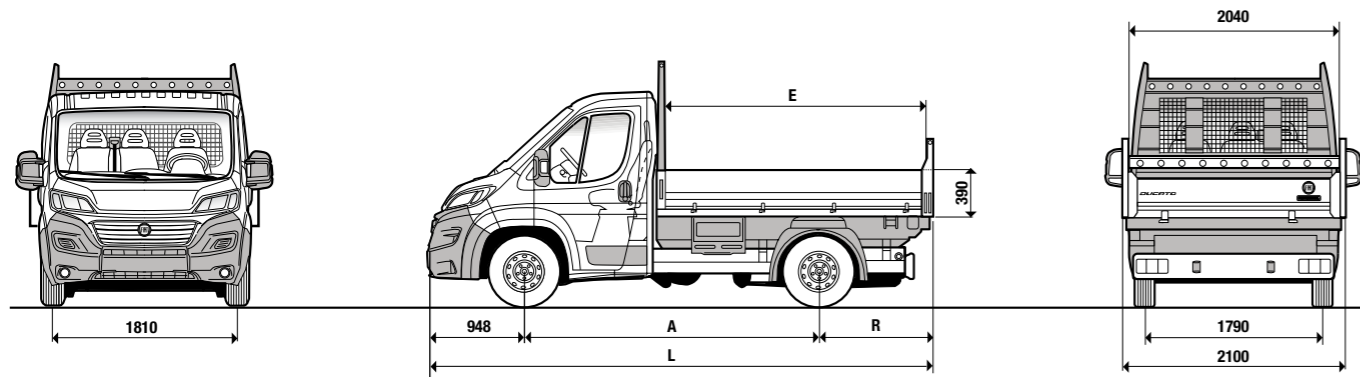
Radstand 3000 mm (L1) Ladefläche 5,1 m ²	Hinterkipper 33				Hinterkipper 35			
	290.4C4 + OPT 4G5	290.4C5 + OPT 4G5	290.4C6 + OPT 4G5	290.4C7 + OPT 4G5	290.9C4 + OPT 4G5	290.9C5 + OPT 4G5	290.9C6 + OPT 4G5	290.9C7 + OPT 4G5
Modellversion	290.4C4 + OPT 4G5	290.4C5 + OPT 4G5	290.4C6 + OPT 4G5	290.4C7 + OPT 4G5	290.9C4 + OPT 4G5	290.9C5 + OPT 4G5	290.9C6 + OPT 4G5	290.9C7 + OPT 4G5
Motor	120 MultiJet ₂	140 MultiJet ₂	160 MultiJet ₂	180 MultiJet ₂	120 MultiJet ₂	140 MultiJet ₂	160 MultiJet ₂	180 MultiJet ₂
Leergewicht (kg)	2263	2263	2278	2278	2263	2263	2278	2278
Nutzlast (kg)	937	937	922	922	1057	1057	1042	1042
Zulässiges Gesamtgewicht (kg)	3200	3200	3200	3200	3320	3320	3320	3320
Höchstgeschwindigkeit (km/h)	148	156	163	170	148	156	163	170
NEFZ-Kraftstoffverbr. kombiniert (l/100 km)	8,4-8,7	8,5-8,8	8,1-8,4	8,1-8,4	8,4-8,7	8,5-8,8	8,1-8,4	8,1-8,4
NEFZ CO ₂ -Emissionen kombiniert (g/km)	223-230	224-232	215-222	215-222	223-230	224-232	215-222	215-222
NEFZ-Kraftstoffverbr. kombiniert (l/100 km) - 9-Gang-Automatik	-	-	-	-	-	-	-	-
NEFZ CO ₂ -Emissionen kombiniert (g/km) - 9-Gang-Automatik	-	-	-	-	-	-	-	-

Radstand 3450 mm (L2) Ladefläche 6,3 m ²	Hinterkipper 33				Hinterkipper 35			
	290.5C4 + OPT 4G5	290.5C5 + OPT 4G5	290.5C6 + OPT 4G5	290.5C7 + OPT 4G5	290.9C4 + OPT 4G5	290.9C5 + OPT 4G5	290.9C6 + OPT 4G5	290.9C7 + OPT 4G5
Modellversion	290.5C4 + OPT 4G5	290.5C5 + OPT 4G5	290.5C6 + OPT 4G5	290.5C7 + OPT 4G5	290.9C4 + OPT 4G5	290.9C5 + OPT 4G5	290.9C6 + OPT 4G5	290.9C7 + OPT 4G5
Motor	120 MultiJet ₂	140 MultiJet ₂	160 MultiJet ₂	180 MultiJet ₂	120 MultiJet ₂	140 MultiJet ₂	160 MultiJet ₂	180 MultiJet ₂
Leergewicht (kg)	2313	2313	2328	2328	2313	2313	2328	2328
Nutzlast (kg)	987	987	972	972	1117	1117	1102	1102
Zulässiges Gesamtgewicht (kg)	3300	3300	3300	3300	3430	3430	3430	3430
Höchstgeschwindigkeit (km/h)	148	156	163	170	148	156	163	170
NEFZ-Kraftstoffverbr. kombiniert (l/100 km)	8,4-8,7	8,6-8,9	8,1-8,4	8,1-8,4	8,4-8,7	8,6-8,9	8,1-8,4	8,1-8,4
NEFZ CO ₂ -Emissionen kombiniert (g/km)	223-231	225-233	215-223	215-223	223-231	224-233	215-223	215-223
NEFZ-Kraftstoffverbr. kombiniert (l/100 km) - 9-Gang-Automatik	-	-	-	-	-	-	-	-
NEFZ CO ₂ -Emissionen kombiniert (g/km) - 9-Gang-Automatik	-	-	-	-	-	-	-	-

Radstand 3800 mm (L3) Ladefläche 6,8 m ²	Hinterkipper 33				Hinterkipper 35			
	290.KC4 + OPT 4G5	290.KC5 + OPT 4G5	290.KC6 + OPT 4G5	290.KC7 + OPT 4G5	290.LC4 + OPT 4G5	290.LC5 + OPT 4G5	290.LC6 + OPT 4G5	290.LC7 + OPT 4G5
Modellversion	290.KC4 + OPT 4G5	290.KC5 + OPT 4G5	290.KC6 + OPT 4G5	290.KC7 + OPT 4G5	290.LC4 + OPT 4G5	290.LC5 + OPT 4G5	290.LC6 + OPT 4G5	290.LC7 + OPT 4G5
Motor	120 MultiJet ₂	140 MultiJet ₂	160 MultiJet ₂	180 MultiJet ₂	120 MultiJet ₂	140 MultiJet ₂	160 MultiJet ₂	180 MultiJet ₂
Leergewicht (kg)	2338	2338	2353	2353	2338	2338	2353	2353
Nutzlast (kg)	962	962	947	947	1162	1162	1147	1147
Zulässiges Gesamtgewicht (kg)	3300	3300	3300	3300	3500	3500	3500	3500
Höchstgeschwindigkeit (km/h)	148	156	163	170	148	156	163	170
NEFZ-Kraftstoffverbr. kombiniert (l/100 km)	8,1-8,4	8,1-8,4	8,1-8,4	8,1-8,4	8,1-8,4	8,1-8,4	8,1-8,4	8,1-8,4
NEFZ CO ₂ -Emissionen kombiniert (g/km)	212-219	213-220	215-223	215-223	212-219	213-220	215-223	215-223
NEFZ-Kraftstoffverbr. kombiniert (l/100 km) - 9-Gang-Automatik	-	-	-	-	-	-	-	-
NEFZ CO ₂ -Emissionen kombiniert (g/km) - 9-Gang-Automatik	-	-	-	-	-	-	-	-

* Werte liegen noch nicht vor

HINTERKIPPER (OPT. 4G5)



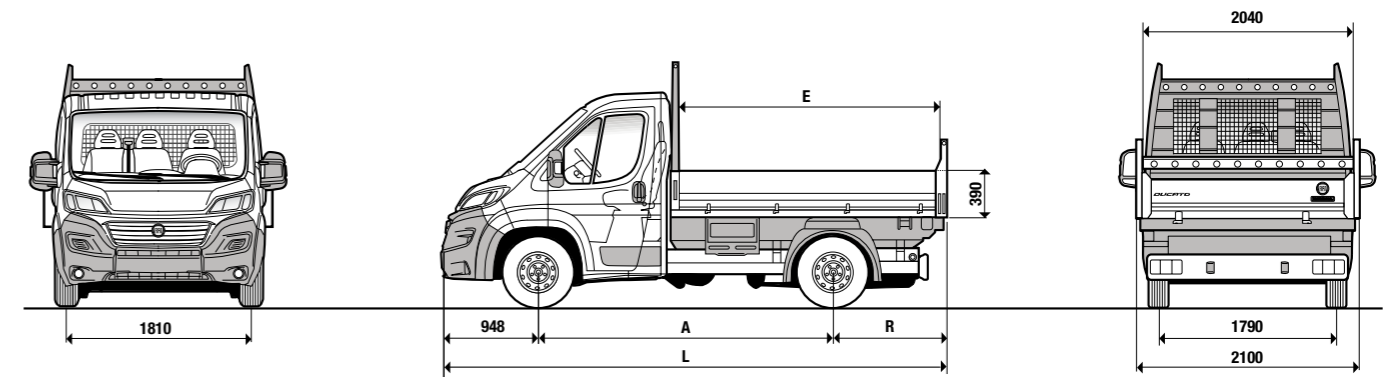
Radstand 4035 mm (L4)

Ladefläche 7,4 m²

Modellversion	Hinterkipper 33				Hinterkipper 35			
	290.6C4 + OPT 4G5	290.6C5 + OPT 4G5	290.6C6 + OPT 4G5	290.6C7 + OPT 4G5	290.BC4 + OPT 4G5	290.BC5 + OPT 4G5	290.BC6 + OPT 4G5	290.BC7 + OPT 4G5
Motor	120 MultiJet ₂	140 MultiJet ₂	160 MultiJet ₂	180 MultiJet ₂	120 MultiJet ₂	140 MultiJet ₂	160 MultiJet ₂	180 MultiJet ₂
Leergewicht (kg)	2358	2358	2373	2373	2358	2358	2373	2373
Nutzlast (kg)	942	942	927	927	1142	1142	1127	1127
Zulässiges Gesamtgewicht (kg)	3300	3300	3300	3300	3500	3500	3500	3500
Höchstgeschwindigkeit (km/h)	148	156	163	170	148	156	163	170
NEFZ-Kraftstoffverbr. kombiniert (l/100 km)	8,1-8,4	8,1-8,4	8,2-8,4	8,2-8,4	8,1-8,4	8,1-8,4	8,1-8,4	8,1-8,4
NEFZ CO ₂ -Emissionen kombiniert (g/km)	212-220	213-221	216-224	216-224	212-220	213-221	215-224	215-224
NEFZ-Kraftstoffverbr. kombiniert (l/100 km) - 9-Gang-Automatik	*	*	*	*	*	*	*	*
NEFZ CO ₂ -Emissionen kombiniert (g/km) - 9-Gang-Automatik	*	*	*	*	*	*	*	*

* Werte liegen noch nicht vor

HINTERKIPPER MAXI (OPT. 4G5)



Abmessungen mm

	Hinterkipper Maxi 35			Hinterkipper Maxi 40		
	Einzelkabine	Einzelkabine	Einzelkabine	Einzelkabine	Einzelkabine	Einzelkabine
A Radstand	3450	3800	4035	3450	3800	4035
L Maximale Länge	5578	5828	6128	5578	5828	6128
Maximale Breite	2100	2100	2100	2100	2100	2100
Spurweite vorn	1810	1810	1810	1810	1810	1810
Spurweite hinten	1790	1790	1790	1790	1790	1790
Vorderer Überhang	948	948	948	948	948	948
R Hinterer Überhang	1340	1080	1145	1340	1080	1145
E Pritscheninnenlänge	3075	3325	3625	3075	3325	3625
Pritscheninnenbreite	2040	2040	2040	2040	2040	2040
Bordwandhöhe	390	390	390	390	390	390

Radstand 3450 mm (L2)

Ladefläche 6,3 m²

Modellversion	Hinterkipper Maxi 35			Hinterkipper Maxi 40		
	295.AC5 + OPT 4G5	295.AC6 + OPT 4G5	295.AC7 + OPT 4G5	295.FC5 + OPT 4G5 ***	295.FC6 + OPT 4G5	295.FC7 + OPT 4G5
Motor	140 MultiJet ₂	160 MultiJet ₂	180 MultiJet ₂	140 MultiJet ₂	160 MultiJet ₂	180 MultiJet ₂
Leergewicht (kg)	2393	2408	2408	2408	2408	2408
Nutzlast (kg)	1107	1092	1092	1512	1512	1512
Zulässiges Gesamtgewicht (kg)	3500	3500	3500	3920	3920	3920
Höchstgeschwindigkeit (km/h)	156	161	161	90	90	90
NEFZ-Kraftstoffverbr. kombiniert (l/100 km)	8,1-8,4	8,2-8,6	8,1-8,5	-	-	-
NEFZ CO ₂ -Emissionen kombiniert (g/km)	213-221	215-226	215-225	-	-	-
NEFZ-Kraftstoffverbr. kombiniert (l/100 km) - 9-Gang-Automatik	9,0-9,4	9,0-9,4	9,0-9,4	-	-	-
NEFZ CO ₂ -Emissionen kombiniert (g/km) - 9-Gang-Automatik	238-246	238-246	238-246	-	-	-

Radstand 3800 mm (L3)

Ladefläche 6,8 m²

Modellversion	Hinterkipper Maxi 35		
	295.LC5 + OPT 4G5	295.LC6 + OPT 4G5	295.LC7 + OPT 4G5
Motor	140 MultiJet ₂	160 MultiJet ₂	180 MultiJet ₂
Leergewicht (kg)	2418	2433	2433
Nutzlast (kg)	1082	1067	1067
Zulässiges Gesamtgewicht (kg)	3500	3500	3500
Höchstgeschwindigkeit (km/h)	156	161	161
NEFZ-Kraftstoffverbr. kombiniert (l/100 km)	8,1-8,4	8,2-8,6	8,2-8,6
NEFZ CO ₂ -Emissionen kombiniert (g/km)	213-221	216-226	216-226
NEFZ-Kraftstoffverbr. kombiniert (l/100 km) - 9-Gang-Automatik	9,0-9,4	9,0-9,4	9,0-9,4
NEFZ CO ₂ -Emissionen kombiniert (g/km) - 9-Gang-Automatik	238-247	238-247	238-247

Radstand 4035 mm (L4)

Ladefläche 7,4 m²

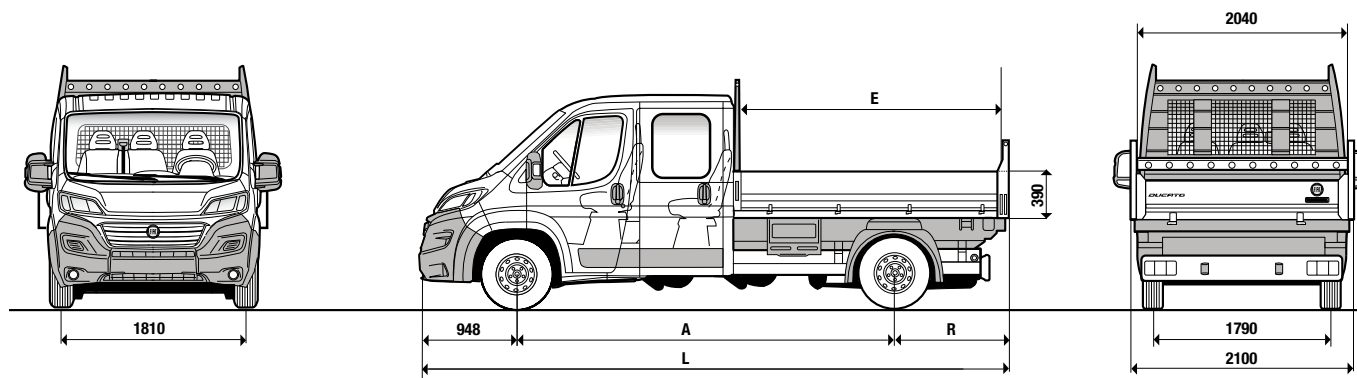
Modellversion	Hinterkipper Maxi 35			Hinterkipper Maxi 40		
	295.BC5 + OPT 4G5	295.BC6 + OPT 4G5	295.BC7 + OPT 4G5	295.GC5 + OPT 4G5 ***	295.GC6 + OPT 4G5	295.GC7 + OPT 4G5
Motor	140 MultiJet ₂	160 MultiJet ₂	180 MultiJet ₂	140 MultiJet ₂	160 MultiJet ₂	180 MultiJet ₂
Leergewicht (kg)	2438	2453	2453	2453	2453	2453
Nutzlast (kg)	1062	1047	1047	1717	1717	1717
Zulässiges Gesamtgewicht (kg)	3500	3500	3500	4170**	4170**	4170**
Höchstgeschwindigkeit (km/h)	155	157	161	155	157	161
NEFZ-Kraftstoffverbr. kombiniert (l/100 km)	8,1-8,4	8,2-8,6	8,2-8,6	-	-	-
NEFZ CO ₂ -Emissionen kombiniert (g/km)	215-222	216-226	215-226	-	-	-
NEFZ-Kraftstoffverbr. kombiniert (l/100 km) - 9-Gang-Automatik	9,0-9,4	9,0-9,4	9,0-9,4	-	-	-
NEFZ CO ₂ -Emissionen kombiniert (g/km) - 9-Gang-Automatik	238-247	238-247	238-247	-	-	-

Hinweis: Informationen zu Verbrauchs- und CO₂-Emissionswerten siehe Seite 2.

NEFZ-Werte für Emissionen und Verbrauch, werden für N2-zugelassene Fahrzeuge nicht gefordert

** ZGG 4170 kg mit 3-Sitzkonfiguration (optional 293) *** AT9-Getriebe Standard

HINTERKIPPER MAXI DOPPELKABINE (OPT. 4G5)



Abmessungen mm	Hinterkipper Maxi 35		Hinterkipper Maxi 40	
	Doppelkabine	Doppelkabine	Doppelkabine	Doppelkabine
A Radstand	4035	4035 XL	4035	4035 XL
L Maximale Länge	6123	6448	6123	6448
Maximale Breite	2100	2100	2100	2100
Spurweite vorn	1810	1810	1810	1810
Spurweite hinten	1790	1790	1790	1790
Vorderer Überhang	948	948	948	948
R Hinterer Überhang	1245	1695	1245	1695
E Pritscheninnenlänge	2750	3075	2750	3075
Pritscheninnenbreite	2040	2040	2040	2040
Bordwandhöhe	390	390	390	390

Radstand 4035 mm (L4) Ladefläche 5,6 m²	Hinterkipper Maxi 35			Hinterkipper Maxi 40		
	295.BD5 + OPT 4G5	295.BD6 + OPT 4G5	295.BD7 + OPT 4G5	295.GD5 + OPT 4G5 ***	295.GD6 + OPT 4G5	295.GD7 + OPT 4G5
Modellversion	295.BD5 + OPT 4G5	295.BD6 + OPT 4G5	295.BD7 + OPT 4G5	295.GD5 + OPT 4G5 ***	295.GD6 + OPT 4G5	295.GD7 + OPT 4G5
Motor	140 MultiJet ₂	160 MultiJet ₂	180 MultiJet ₂	140 MultiJet ₂	160 MultiJet ₂	180 MultiJet ₂
Leergewicht (kg)	2548	2563	2563	2563	2563	2563
Nutzlast (kg)	952	937	937	1357	1357	1357
Zulässiges Gesamtgewicht (kg)	3500	3500	3500	3920	3920	3920
Höchstgeschwindigkeit (km/h)	156	161	161	90	90	90
NEFZ-Kraftstoffverbr. kombiniert (l/100 km)	8,2-8,5	8,3-8,7	8,3-8,7	-	-	-
NEFZ CO ₂ -Emissionen kombiniert (g/km)	216-225	219-230	218-230	-	-	-
NEFZ-Kraftstoffverbr. kombiniert (l/100 km) - 9-Gang-Automatik	9,1-9,5	9,1-9,5	9,1-9,5	-	-	-
NEFZ CO ₂ -Emissionen kombiniert (g/km) - 9-Gang-Automatik	240-250	240-250	240-250	-	-	-

Radstand 4035 mm (L5) Ladefläche 6,3 m²	Hinterkipper Maxi 35			Hinterkipper Maxi 40		
	295.CD5 + OPT 4G5	295.CD6 + OPT 4G5	295.CD7 + OPT 4G5	295.HD5 + OPT 4G5 ***	295.HD6 + OPT 4G5	295.HD7 + OPT 4G5
Modellversion	295.CD5 + OPT 4G5	295.CD6 + OPT 4G5	295.CD7 + OPT 4G5	295.HD5 + OPT 4G5 ***	295.HD6 + OPT 4G5	295.HD7 + OPT 4G5
Motor	140 MultiJet ₂	160 MultiJet ₂	180 MultiJet ₂	140 MultiJet ₂	160 MultiJet ₂	180 MultiJet ₂
Leergewicht (kg)	2593	2608	2608	2608	2608	2608
Nutzlast (kg)	907	892	892	1542	1542	1542
Zulässiges Gesamtgewicht (kg)	3500	3500	3500	4150	4150	4150
Höchstgeschwindigkeit (km/h)	156	161	161	90	90	90
NEFZ-Kraftstoffverbr. kombiniert (l/100 km)	8,2-8,6	8,3-8,8	8,3-8,8	-	-	-
NEFZ CO ₂ -Emissionen kombiniert (g/km)	216-225	219-231	219-231	-	-	-
NEFZ-Kraftstoffverbr. kombiniert (l/100 km) - 9-Gang-Automatik	9,2-9,6	9,2-9,6	9,2-9,6	-	-	-
NEFZ CO ₂ -Emissionen kombiniert (g/km) - 9-Gang-Automatik	241-251	241-251	241-251	-	-	-

Hinweis: Informationen zu Verbrauchs- und CO₂-Emissionswerten siehe Seite 2.
NEFZ-Werte für Emissionen und Verbrauch, werden für N2-zugelassene Fahrzeuge nicht gefordert
*** AT9-Getriebe Standard

SERVICE

FAHRZEUG-GARANTIE

Unabhängig von gesetzlichen Sachmangelhaftungsansprüchen bietet Ihnen Fiat Professional über das Händlernetz folgende Garantien: Zu jedem Fiat Professional Fahrzeug gehört die 24-monatige Fiat Professional Fahrzeuggarantie ohne km-Begrenzung. 3 Jahre Lackgarantie, 8 Jahre Garantie gegen Durchrostungsschäden von innen nach außen und die europaweite Mobilitätsgarantie in den ersten beiden Zulassungsjahren.

Mit der Fiat Professional Neuwagen-Mobilitätsgarantie können Sie sich auch im Notfall auf uns verlassen.

Falls Sie wider Erwarten aufgrund einer technischen Störung Ihres Fahrzeuges an der Weiterfahrt gehindert werden, sorgt unser Mobilitätspartner dafür, dass Sie unsere umfangreichen Mobilitätsleistungen erhalten und Ihre Reise möglichst schnell fortsetzen können.

Und das 365 Tage im Jahr – 24 Stunden täglich.

Inhalt und Umfang der Garantieleistungen sind im Einzelnen den Garantiebestimmungen zu entnehmen, die aus dem Garantie- & Serviceheft des Fahrzeuges hervorgehen.

CIAO FIAT KUNDENDIENST

Sie erreichen Fiat Professional über die gebührenfreie Rufnummer 0080034280000* egal von welchem Ort in Europa aus. Wir stehen Ihnen mit Pannenhilfe zur Verfügung: 365 Tage im Jahr, rund um die Uhr. Beim Fiat Kundenservice erhalten Sie außerdem Informationen über Modelle, Service, Händlernetzwerk und können eine Probefahrt für ein Fahrzeug Ihrer Wahl vereinbaren. Sie können auch eine Probefahrt mit einem beliebigen Fahrzeug buchen. Was immer Sie brauchen – wir sind für Sie da.

* Achten Sie auf die Telefongebühren, die Ihr Provider berechnet, wenn Sie aus dem Ausland oder von einem Mobiltelefon anrufen.

CIAO FIAT
00 800 342 800 00

SPEZIELLE VERKAUFSPROGRAMME

Maßgeschneiderte Mobilitätslösungen? Autonomy richtet sich an Menschen mit Mobilitätseinschränkungen und bietet hierfür über Kooperationspartner besondere Umbau- und Einrichtungsoptionen für Kraftfahrzeuge, deren Pannendienst und Finanzdienstleistungen an. Unter der kostenlosen Telefonnummer 0800-838333 erhalten Sie weitere Informationen über unsere Autonomy Kooperationspartner. Hier stellen wir Ihnen einen umfassender Service rund um die Themen Steuern und Versicherung, Finanzierung, Führerschein mit Handicap sowie Mobilitätsservice zur Verfügung.



MY FIAT PROFESSIONAL

Kümmern Sie sich mit einem Klick um Ihren Fiat-Professional! Registrieren Sie sich für „My Fiat Professional“. Sie erhalten eine persönliche Beratung, spezielle Tools und exklusive Werbeaktionen. Gehen Sie auf my.fiatprofessional.com.

my Fiat Professional



FINANZIERUNG, LEASING UND VERSICHERUNG

Die Finanzierungslösungen der FCA Bank bietet Ihnen individuelle Laufzeiten, attraktive Zinssätze und flexible Anzahlungen. Äußerst Variantenreich bei maximaler Flexibilität: unsere Drei-Wege-Finanzierung FCA Bank Formula. Niedrige Raten, mit überschaubare Laufzeiten und größtmöglichem Nutzen: FCA Bank Leasing. In Zusammenarbeit mit unseren Partnern bieten wir Ihnen darüber hinaus eine besonders leistungsstarke Versicherungspalette.

Egal, wie Sie sich entscheiden: Mit der FCA Bank fahren Sie besser. Seit 1929 sind wir die Bank Nr. 1 für Fiat Professional Fahrer und alle, die es werden wollen.

Weitere Informationen finden Sie unter www.fcabank.de. Sie möchten noch mehr wissen? Ihr Fiat Professional Händler steht Ihnen gerne beratend zur Seite. Wir freuen uns auf Sie.



IHRE VORTEILE DER LANGZEITMIETE

Langzeitvermietung ist die perfekte Lösung für Unternehmen und Gewerbetreibende, die alle Vorteile ihres neuen Fahrzeugs nutzen und genießen möchten, ohne Eigentum und die damit verbundenen Verpflichtungen zu erwerben. Die Vorteile der Langzeitmiete sind u.a.:

- Keine Anfangsinvestition für den Kauf des Fahrzeugs
- Ein umfangliches "Full-Service"-Paket mit optional wählbaren Services wie: Kfz-Versicherung, Reifenservice und Wartung & Reparatur. -> Sie müssen nur noch Tanken.
- Keine Extrakosten bei Auslieferung -> die Überführungskosten sind bereits in der Mietrate enthalten.
- Keine Gefahr einer Wertminderung. Bei Vertragsende wird das Fahrzeug einfach zurückgegeben, so dass die Sorge um den Verkauf eines Gebrauchtwagens entfällt.

Für weitere Informationen kontaktieren Sie Ihren Händler, besuchen Sie die Website www.leasys.com/de/deutsch oder rufen direkt bei Leasys unter der Telefonnummer 00 800 334 422 an.



MOPAR®- VEHICLE PROTECTION

MOPAR, VEHICLE PROTECTION bietet eine breite Palette an Service- und Wartungsprodukten, die maßgeschneidert wurden, um Ihnen mehr Schutz und Sicherheit zu bieten. Die Angebote sind auf Ihre Bedürfnisse angepasst und bieten unterschiedliche Lösungen, die sich in Laufzeit und Kilometerleistung unterscheiden. Mit Mopar, Vehicle Protection können Sie sicher sein, dass alle Servicearbeiten durch hochqualifizierte Techniker in autorisierten FCA Fachwerkstätten mit den nötigen Spezialwerkzeugen und Original-Ersatzteilen in ganz Europa durchgeführt werden. Unser Ziel ist es, dass Sie die Fahrt genießen können und Ihr Fahrzeug immer so leistungsfähig bleibt, wie am ersten Tag.

MAXIMUM CARE FLEX: ERHÖHTE SICHERHEIT FÜR IHR FAHRZEUG

Fiat Professional Neufahrzeuge werden mit der Neuwagenanschlussgarantie Maximum Care Flex für das 3. und 4 Fahrzeugjahr und einer Gesamtleistung von 100.000 km ausgestattet. Optional ist diese Garantie auf bis zu 250.000 km Gesamtleistung und auf das 5. Fahrzeugjahr erweiterbar.

EASY CARE: DAS WARTUNGSPAKET MIT SEHR GÜNSTIGEN PREISEN

EASY CARE ist ein optionales Wartungspaket, das entwickelt wurde, um die Kosten der Wartung für Sie gering zu halten und dennoch alle Wartungseingriffe von qualifizierten Technikern und mit Original-Ersatzteilen durchführen zu lassen. Die Laufzeit beträgt je nach gewähltem Produkt bis zu 5 Jahre oder 200.000 km Gesamtleistung, je nachdem, welches Ereignis zuerst eintritt.

TOP CARE: DER FULL SERVICE, ALLES IN EINEM VERTRAG

Mit TOP CARE decken Sie in einem Vertrag wesentliche Kosten des Fahrzeugs ab. Sie brauchen sich somit über Wartung und Verschleiß keine Sorgen mehr zu machen und auch die Kosten der Hauptuntersuchung sind bereits enthalten. Die Laufzeit beträgt je nach gewähltem Produkt bis zu 5 Jahre oder 200.000 km Gesamtleistung, je nachdem, welches Ereignis zuerst eintritt.

* Die Mopar® Vehicle Protection Produktpalette kann direkt beim Kauf eines Neufahrzeugs erworben oder in das Finanzierungsangebot der FCA Bank aufgenommen werden. EASY CARE kann bis zur ersten planmäßigen Wartung nach Herstellervorgaben erworben werden. MAXIMUM CARE FLEX Erweiterungen und TOP CARE können nur beim Neufahrzeugkauf erworben werden.





Die Ausstattungsvarianten der Modelle sowie die Optionen können aufgrund spezifischer Markt- oder gesetzlicher Anforderungen variieren. Die in dieser Broschüre enthaltenen Daten, Beschreibungen und Abbildungen dienen der Veranschaulichung und gelten zum Zeitpunkt der Veröffentlichung (März 2020). Einige der in dieser Broschüre beschriebenen und/oder dargestellten Ausstattungen sind optional. Ausführliche Informationen finden Sie in der Preisliste. FCA kann die in dieser Broschüre beschriebenen Modelle aus technischen oder kaufmännischen Gründen jederzeit ändern.
Fiat Marketing 02.3.3789.50 - S - 03/2020

FCA Germany AG
Hanauer Landstr. 166
60314 Frankfurt am Main

Stand: März 2020.

www.fiatprofessional.com

