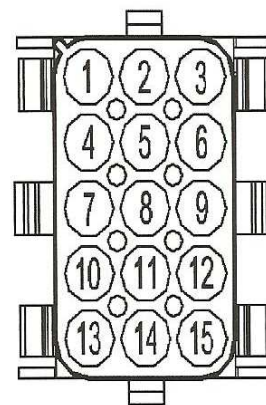
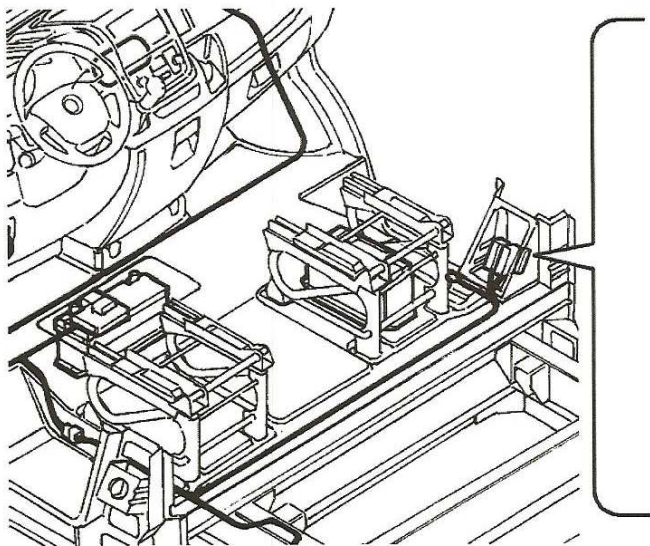


4 BEREITGESTELLTE ANSCHLÜSSE

4.1 Steckverbinder C036 L1A (15-polig) – Steckdose Karosseriebauer

4.1.1 3D-Ansicht des Steckverbinders

Abbildung 8



Ansicht Seite Kabeleingang