

# C6-Fenster \* (rahmenloses Fenster)

## Inhalt

Inhaltsverzeichnis

Bestellkriterien C6-Fenster

Maßtabelle

Techn. Datenzeichnung Ausstellfenster C6

Bestellkriterien Dichtprofil

Ersatzteilliste Ausstellfenster C6

\*) = nur für Hersteller

# Bestellkriterien C6-Fenster \* (rahmenlos)

**Version:** C6 Ausstellfenster mit Mehrriegelbedienung  
(Verfügbarkeit siehe Maßtabelle)

---

**Acrylglas:**  grau (059)  
 dunkelgrau (013)  
 dunkel (079)

---

**Dichtprofil:** s. separates Formblatt Bestellkriterien

---

**Bestellmaße:** Breite: \_\_\_\_\_ mm  
Höhe: \_\_\_\_\_ mm

---

**Siebdruckfarbe:**  anthrazit  
 ohne Siebdruck

:

**Kunde:** \_\_\_\_\_ **Kunden Art.-Nr.:** \_\_\_\_\_

**Bemerkung:** \_\_\_\_\_  
\_\_\_\_\_

**Unterschrift:** \_\_\_\_\_ **Datum:** \_\_\_\_\_

\* = nur für Hersteller

# Bestellkriterien C6-Fenster \* (rahmenlos) Dichtprofil

Wandstärke:  25-27 mm  
 27-29 mm  
 29-31 mm  
 31-33 mm  
 33-35 mm  
 35-37 mm

Farbe Füllerprofil: weiß

Länge: Bund à 30 m

Kunde: \_\_\_\_\_ Kunden Art.-Nr.: \_\_\_\_\_

Bemerkung:  
.....  
.....

Unterschrift: \_\_\_\_\_ Datum: \_\_\_\_\_

\* = nur für Hersteller

# Maßtabelle C6-Fenster \* (rahmenlos)

## Standardausführung

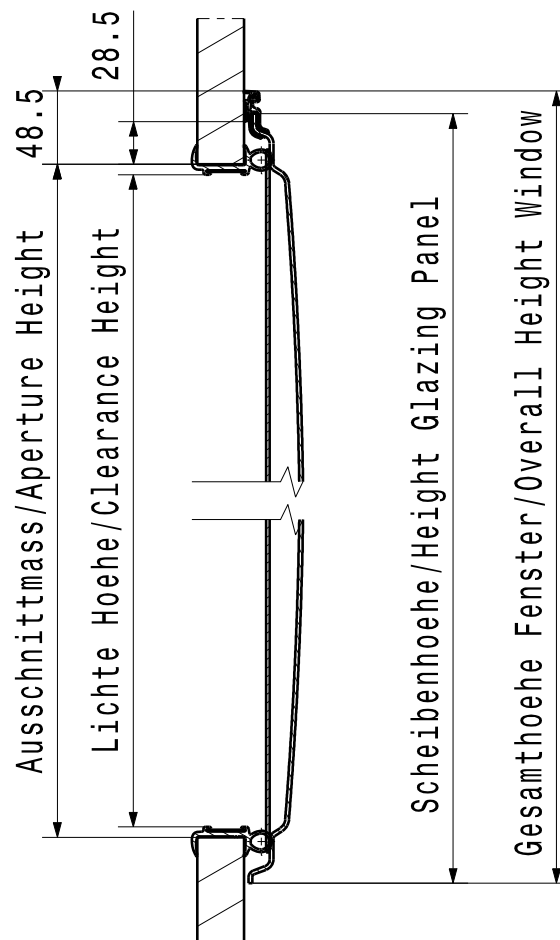
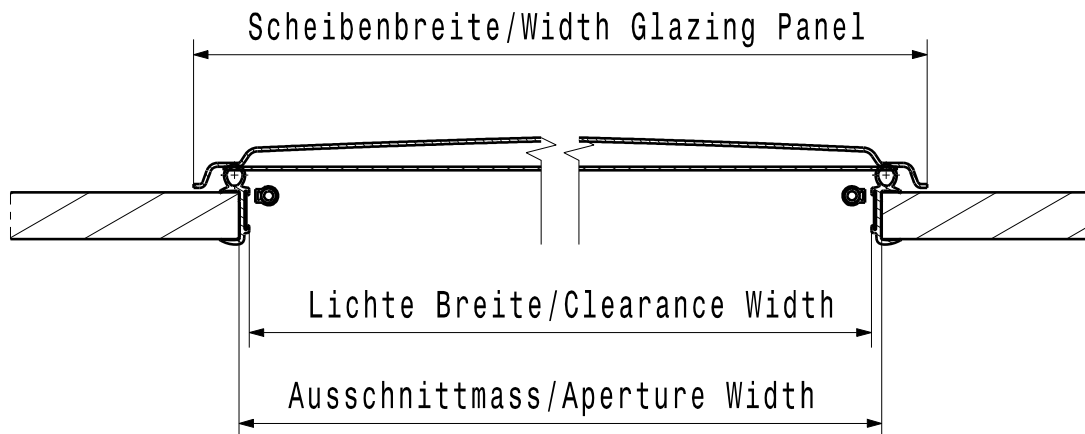
Bestellmaß = Ausschnittmaß (mm)			Gesamtmaß = Glasmaß (mm)				Aussteller
Breite	x	Höhe	Breite	x	Höhe	Radius Ausschnitt	Lt. Stücklisten
500	x	300	560	x	364	75 mm	AM 1002 – 350
520	x	500	580	x	564	75 mm	AM 1001/1002 – 550
600	x	520	660	x	584	75 mm	AM 1001/1002 – 590
700	x	350	760	x	414	75 mm	AM 1002 – 400
700	x	400	760	x	464	75 mm	AM 1002 – 450
800	x	550	860	x	614	75 mm	AM 1001/1002 – 590
800	x	900	860	x	964	75 mm	AM 1001/1002 – 590
900	x	520	960	x	584	75 mm	AM 1001/1002 – 590
1100	x	550	1160	x	614	75 mm	AM 1001/1002 – 590
1200	x	300	1260	x	364	75 mm	AM 1001/1002 – 350

## Sonderformen

Bestellmaß			Gesamtmaß = Glasmaß (mm)					Aussteller
Breite	x	Höhe	Breite	x	Höhe	Radius Ausschnitt	Radius	lt. Stückliste
1000	x	600	1060	x	664	75 mm	4200	AM 1001/1002 - 590
1000	x	622	1166	X	690	75 mm	2265	AM 1001/1002 - 450
1000	X	624	1060	x	724	75 mm	2265	AM 1001/1002 - 500
1450	X	624	1510	x	724	75 mm	2265	AM 1001/1002 - 500
1600	x	600	1660	x	664	75 mm	4200	AM 1001/1002 - 590

Maßangaben in mm

# Techn. Datenzeichnung C6-Fenster\* (rahmenloses Fenster)

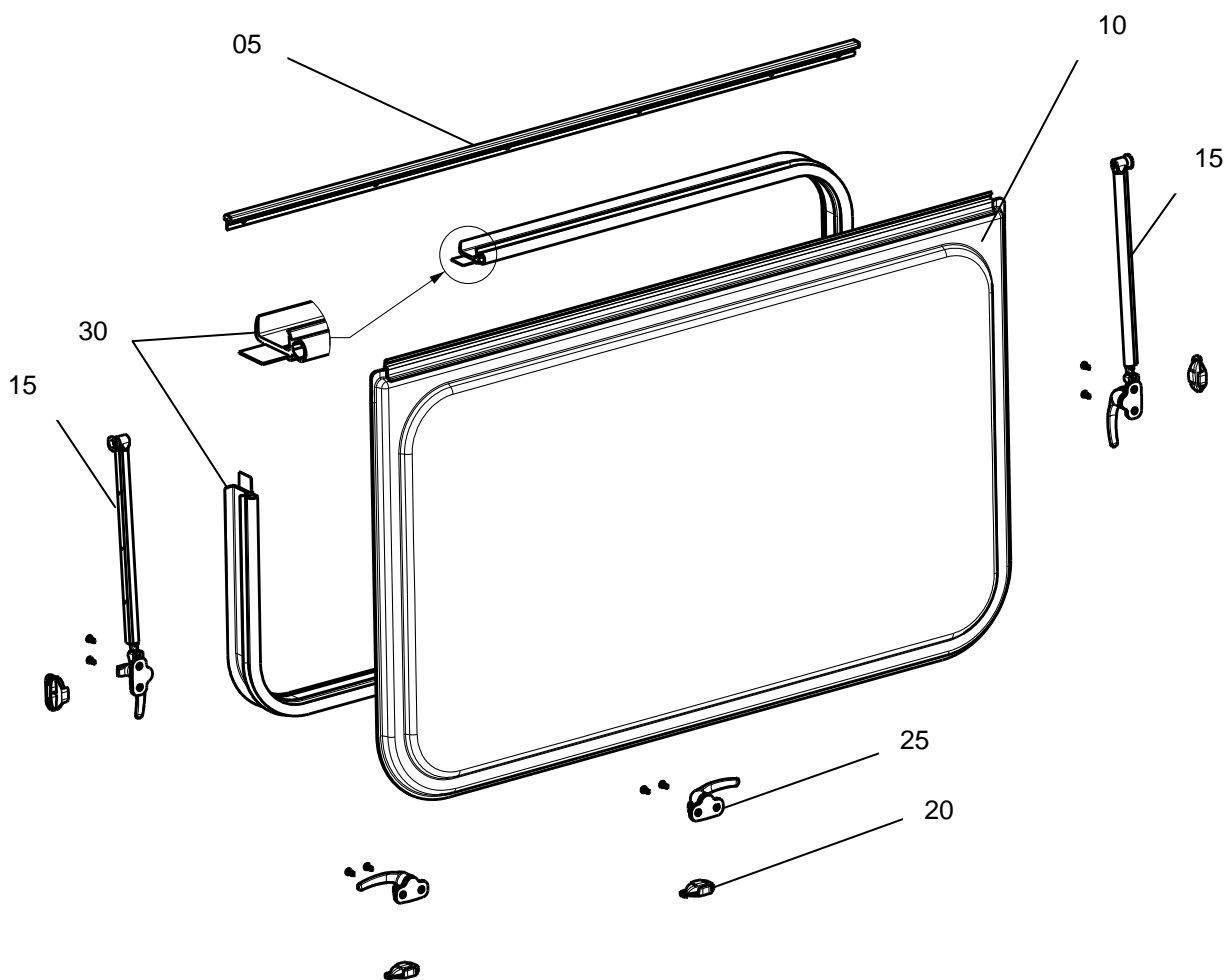


\* = nur für Hersteller

# Ersatzteilliste C6-Fenster (rahmenlos)

Pos.	Benennung	BG	VE
05	Wagenscharnierleiste kpl. mit Endstücken	BG3188	1 Stck.
10	Ausstellscheibe kpl., mit Anbauteilen (10, 15 + 25)	BG3189	1 Stck.
15	Klick-Klack-Aussteller kpl., li. + re.	BG3477	1 Paar
20	Riegelgegenhalter (5 Stck.)	BG1970	1 Satz
25	Drehverschluß, kpl., links oder rechts	BG3478	1 Stck.
30	Dichtgummi, mit Füllerprofil, 5m für Wandstärke 25 - 37 mm (Wandstärke genau angeben)	BG1558	1 Stck.

Bei Ersatzteilbestellungen sind folgende Angaben zu machen: Benennung, Bestellgröße, Anzahl, Bestell-Nr. (BG), Siebdruckfarbe, Wandstärke, Farbe der Aussteller.



\* = nur für Hersteller