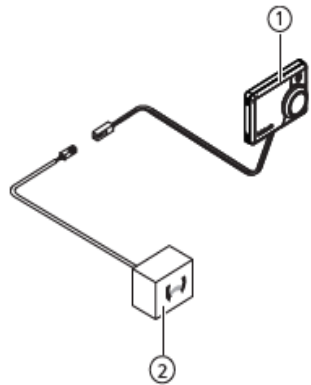


Verbindung Heizung mit 2 Bedienelemente (MultiControl und Thermoconnect) mittels Y-Kabel 1319820A

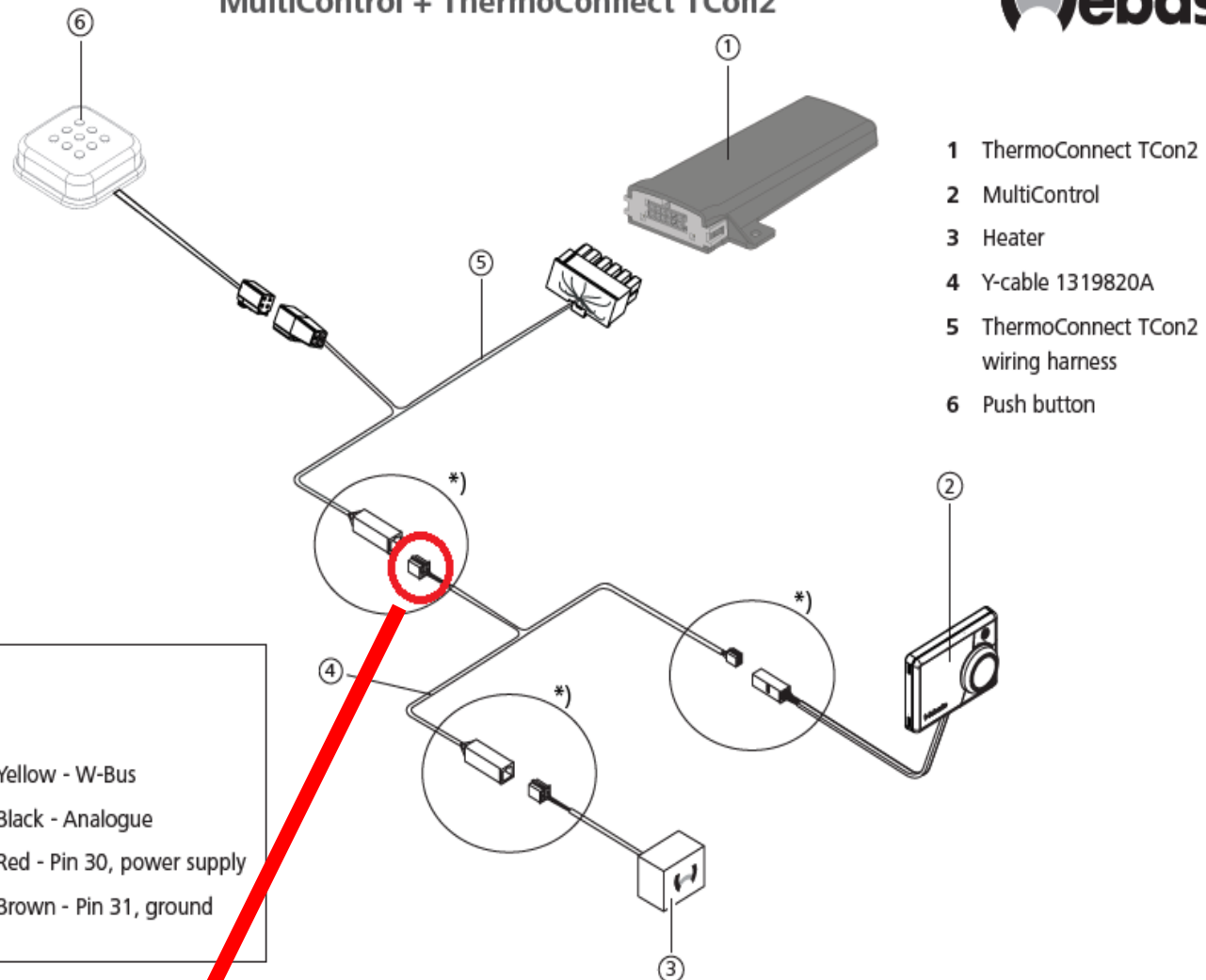


MultiControl



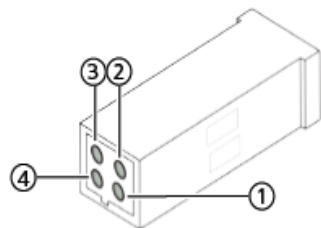
- 1 MultiControl
- 2 Heater

MultiControl + ThermoConnect TCon2



- 1 ThermoConnect TCon2
- 2 MultiControl
- 3 Heater
- 4 Y-cable 1319820A
- 5 ThermoConnect TCon2 wiring harness
- 6 Push button

*) check the pins corresponding



- 1 Yellow - W-Bus
- 2 Black - Analogue
- 3 Red - Pin 30, power supply
- 4 Brown - Pin 31, ground

➔ **Bei W-Bus gesteuerten Heizungen (TTEvo, AT2000STC, ATEvo40/55) das schwarze Kabel Pin2 aus dem Stecker vom Y-Kabel auspinnen, isolieren, wegbinden.**