

CAMPSTER!

Eine Marke von **PÖSSL**



Der Eine für Alle(s)



Verstellbare Pilotensitze laden zu Pausen ein.



Der Innenraum ist funktionell und klar definiert.



Die Küche bietet alles, was ein Sternekoch braucht.

Lebensraum

Der geräumige Innenraum des CAMPSTERS wurde so konzipiert, dass Sie gerne in ihm unterwegs sind. Jeder Reisende an Bord genießt auf seinem Platz einen hohen Komfort. Lange Fahrten, größere Reisen oder auch kleine Ausflüge werden zu Momenten der Entspannung und der gemeinsamen Zeit.

Die Drehsitze und die verschiebbare 2er Sitzbank ermöglichen ein komfortables vis à vis Sitzen während des Aufenthalts. Ein Liegefläche von 1,14 m auf 1,99 m garantiert einen erholsamen Schlaf. Bei herausgenommenem Kückenblock lässt sich die Liegefläche bis auf 1,50 m verbreitern.

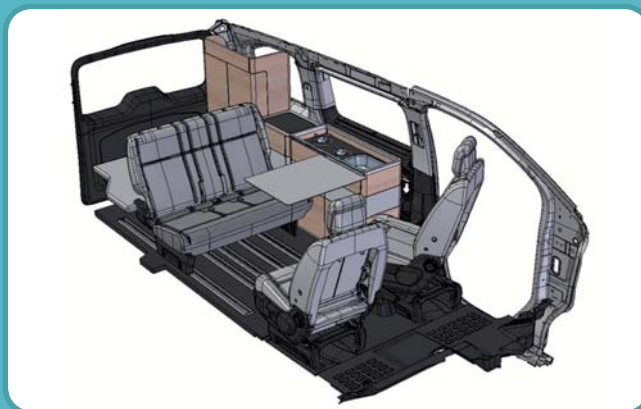
Vorräte entnehmen Sie aus der geräumigen Kühlbox und kochen sie auf dem zweiflammigen Gaskocher. Nach dem Essen säubern Sie das Geschirr in der Spüle. Reichlich Stauraum bieten ein Küchenunterschrank, ein Kleiderschrank und ein hinterer Schrank.



Großer verschiebbarer Tisch für Pausen.



Reisen



Wohnen



Schlafen



Im Heck bietet der CAMPSTER viel Stauraum.

**Es ist seine Vielfältigkeit
und sein durchdachtes
Konzept, das ihn so
einzigartig macht.**

Ganz schön praktisch: Der CAMPSTER ist mit vielen Optionen erhältlich, die Ihren automobilen Alltag leichter machen, wie z.B. Navigation mit Head-Up Display oder die sensorgesteuerten elektrischen Schiebetüren*, die sich berührungslos öffnen und schließen lassen.



Große Liegefläche und viel Stauraum.



Viele nützliche Details, die das Reisen erleichtern.



Herausnehmbarer Küchenblock.



Nur eine Variante der vielen Sitzmöglichkeiten.

1,96 m



4,95 m



Technische Daten & Details



Das Panorama-Aufstelldach ist einzigartig.



Geteilte Heckklappe für schnelles Beladen.



Stauraum ist beim CAMPSTER kein Thema.

CAMPSTER!

Höhe	1,96 - 1,99 m*
Breite	1,92 m
Länge	4,95 m
Ges.-Gewicht	2.600 - 3.100 kg*
Zuladung	500 - 800 kg*
Sitzplätze	bis zu 7
Schlafplätze	bis zu 4

*Option



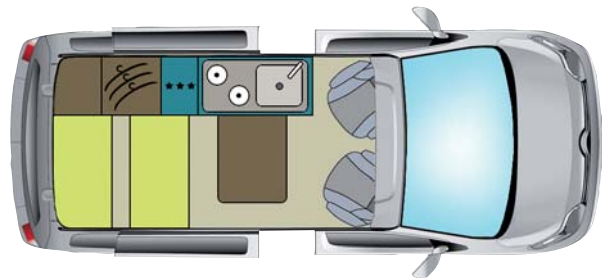
Technik, die Sie auf langen Fahrten unterstützt.



Funktionen, die Ihren Alltag leichter machen.



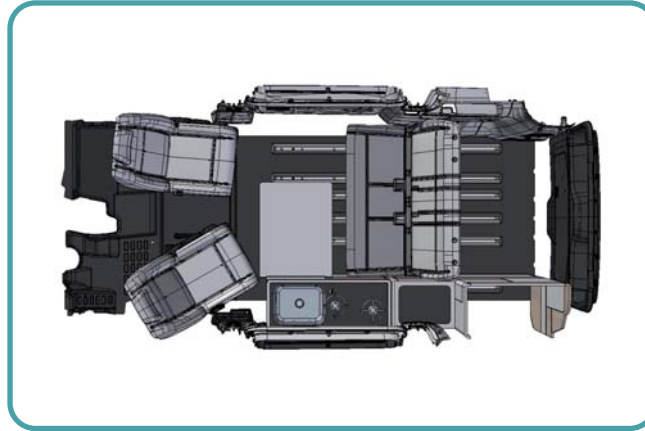
Das Cockpit ist übersichtlich und aufgeräumt.



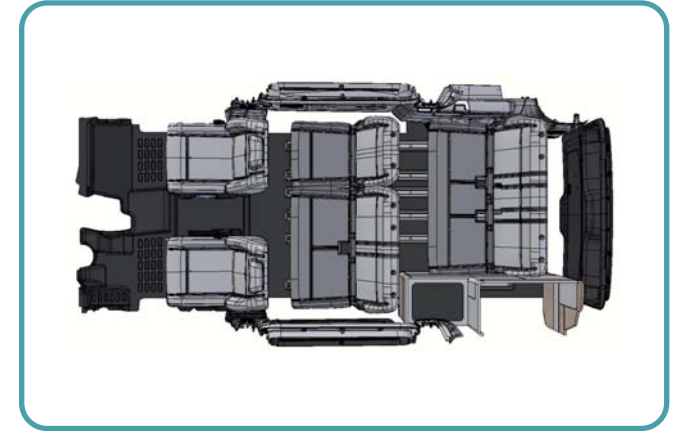
Grundriss

Seine Variabilität

Die absolute Stärke des CAMPSTERS!



5 Sitze mit Küche

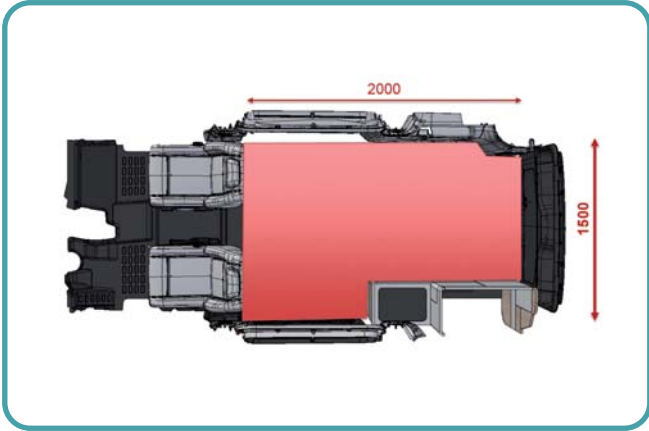


7 Sitze zum Reisen

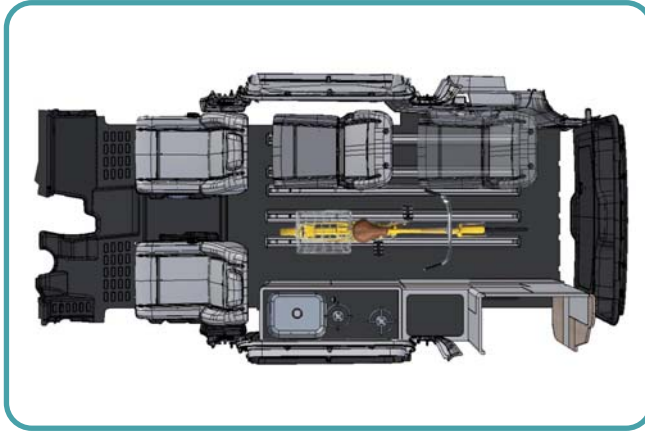
Küchenblock herausnehmbar

Der Küchenblock lässt sich samt Kocher, Gasflasche und kleinem Wasserkanister herausnehmen.

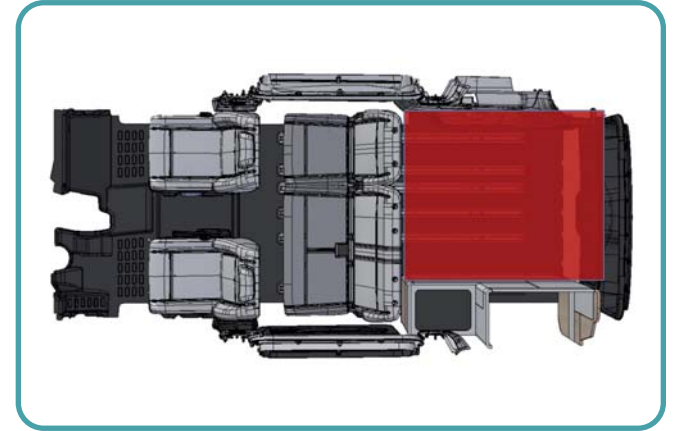




Extra große Liegefläche



3-4 Sitze und Fahrräder



5 Sitze und großer Laderaum



Serienausstattung

- ABS & ESC
- Audioanlage RD6 mit Bluetooth-Freisprecheinrichtung, USB
- Klimaanlage automatik Bizone
- Zusatzklimaanlage hinten
- Fahrer- und Beifahrerairbag
- Fahrer- und Beifahrersitz drehbar
- Beifahrersitz mit Armlehne, höhenverstellbar mit Lendenwirbelstütze
- Seiten- und Kopfairbags in Reihe 1
- Geschwindigkeitsregelanlage mit Begrenzer
- Müdigkeitswarner
- Lenkrad höhen- und tiefenverstellbar
- Reifendrucksensor indirekt
- Berganfahrhilfe
- Sicht-Paket (Regensensor, Lichtsensor, Innenspiegel automatisch abblendend)
- Nebelscheinwerfer mit Kurvenlichtfunktion
- LED-Tagfahrlichter
- Außenspiegel elektrisch verstell- und beheizbar
- Zentralverriegelung mit Fernbedienung
- Stoßfänger vorne und hinten in Wagenfarbe lackiert
- Seitenleisten in Wagenfarbe lackiert
- Außenspiegelkappen und Türgriffe in Wagenfarbe lackiert
- Stahlfelgen 17" mit Radzierblenden
- Reifenpannenset
- Fensterheber elektrisch mit Komfortschaltung in Reihe 1
- Bordcomputer
- Sonnenrollos in den Türen der Reihe 2
- Sonnenschutzblenden mit Beleuchtung
- Seitenscheiben in Reihe 2 und 3 sowie Heckscheibe getönt
- Fenster von Heckklappe beheizbar mit Scheibenwischer
- Heckscheibe separat zum Öffnen
- Schiebetür rechts manuell
- Panorama-Aufstelldach in Weiß mit Komfortmatratze
- Herausnehmbarer Küchenblock mit Kocher und Spülbecken
- Herausnehmbare 2er Sitzbank 2. Reihe zu Bett umbaubar inklusive Isofix
- Zusätzlicher Einzelsitz für flexiblen Einsatz in 2. oder 3. Reihe inklusive Isofix
- Hochwertiger Möbelbau mit zahlreichen Verstaumöglichkeiten
- Beistelltische klappbar hinter den Sitze der Reihe 1
- 95 AH Aufbaubatterie
- Ladeautomat 18 A mit elektronischer Abschaltautomatik
- CEE-Außenanschluss für 230 V mit Sicherungsautomat
- Zwei 220 V Steckdosen Wohnraum und eine 12 V Steckdose im Armaturenbrett

Technische Daten / Preise

	1.6 BlueHDI 95	1.6 BlueHDI S&S 115	2.0 BlueHDI S&S 150	2.0 BlueHDI S&S 180 EAT6
	37.999,-	38.999,-	39.999,-	42.599,-
Schadstoffnorm	Euro 6	Euro 6	Euro 6	Euro 6
Leistung KW (PS)	70 (95)	85 (115)	110 (150)	130 (180)
Getriebe	5-Gang	6-Gang	6-Gang	6-Gang Wandlerautomatik
Höchstgeschwindigkeit	145 km/h	160 km/h	170 km/h	170 km/h
Länge (Meter)	4,95	4,95	4,95	4,95
Breite (Meter)	1,92	1,92	1,92	1,92
Höhe (Meter)	1,96 - 1,99	1,96 - 1,99	1,96 - 1,99	1,96 - 1,99
Ges.-Gewicht (kg)	2.635 - 2.830	2.680 - 2.830	2.740 - 3.100	2.770 - 3.000
Zuladung (kg)	455 - 650	500 - 650	560 - 920	590 - 820
Sitzplätze (optional i.V. mit Auflastung)	bis zu 7	bis zu 7	bis zu 7	bis zu 7
Schlafplätze	bis zu 4	bis zu 4	bis zu 4	bis zu 4
Kraftstofftank (Liter)	70	70	70	70
Serienbereifung 17"	215/60R17C 98R	215/60R17C 98R	215/60R17C 98R	215/60R17C 98R

Optionen

Preise in EURO

Design

Metalllackierung (Sand-Beige, Rich Oak-Braun, Aluminium-Grau, Platinum-Grau, Turmaline-Rot, Imperial-Blau)	700,-
Lackierung Onyx-Schwarz	360,-
Lackierung Sonderfarbe Lagoon-Blau	700,-
Aufstelldach in Wagenfarbe lackiert (Serie in Weiß)	990,-
Leichtmetallfelgen 17"	500,-
Pilotensitze in Campster Optik (ab Sommer 2017)	249,-

Komfort

Schiebetüre links manuell	550,-
Elektrische Schiebetüre rechts	600,-
Schiebetüren rechts und links elektrisch mit Öffnungssensor, Keyless	2.210,-
Seitenscheiben in Reihe 2 und 3 stärker getönt, Heckscheibe stärker getönt	200,-
HeadUp Display	480,-
Außenspiegel zusätzlich anklappbar	120,-
Herausnehmbare 2er Sitzbank für 3.Reihe inklusive Isofix	1.300,-

Technik

Gewichtserhöhung (95 und 115 PS = von 2.600 auf 2.800 kg / 150 PS = von 2.700 auf 3.100 kg / 180 PS = von 2.700 von auf 3.000 kg)	990,-
Heizung Webasto Air Top	1.690,-
Kühlbox herausnehmbar	699,-
Anhängerkupplung abnehmbar	650,-

Fahrassistenzsysteme

Drive-Assist-Paket (Spurhalteassistent, Verkehrsschilderkennung, Müdigkeitswarner, Fernlichtassistent)	360,-
Lichtpaket (Xenon-Scheinwerfer, Scheinwerfer Reinigungsanlage)	900,-
Einparkhilfe hinten akustisch	340,-
Einparkhilfe hinten und vorne akustisch mit Rückfahrkamera auf 7" Touchscreen (Rückfahrkamera 180 Grad Vogelperspektive und Zoomfunktion)	1.210,-

AUDIO und Navigationssysteme

Audioanlage RCC DAB (7" Touchscreen, Bluetooth Freisprecheinrichtung, USB, Jack, Bi-Tuner, Mirror-Link, Wifi)	430,-
Citroen Connect NAV DAB (7" Touchscreen, Bluetooth Freisprecheinrichtung, USB, Jack, Tri-Tuner, Mirror-Link, Wifi, Spracherkennung)	1.030,-

Sicherheitspaket 5

- Adaptive Geschwindigkeitsregelanlage mit Begrenzer, Frontkollisionwarner, Active-Safety-Brake	3.150,-
- Einparkhilfe vorne und hinten akustisch mit Rückfahrkamera auf 7" Touchscreen	
- Citroen CONNECT NAV DAB (Rückfahrkamera 180° Vogelperspektive und Zoomfunktion)	

Farben



Sand-Beige Metallic



Rich Oak-Braun Metallic



Aluminium-Grau Metallic



Platinum-Grau Metallic



Tourmaline-Rot Metallic



Imperial-Blau Metallic



Polar-Weiß (Serie)



Onyx-Schwarz



Lagoon-Blau



Allgemeine Hinweise:

Hier handelt es sich um einen unverbindlichen Vorabprospekt, der vor Produktion des Fahrzeugs erstellt wurde. Das Leergewicht des Fahrzeugs versteht sich inklusive Fahrer (75 kg) und vollem Kraftstofftank. Die technisch zulässige Gesamtmasse variiert je nach Ausstattung des Fahrzeugs. Das zul. Gesamtgewicht 3.100 kg ist inkl. Gewichtserhöhung. Die eingetragene Personenzahl variiert je nach Ausstattung des Fahrzeugs von 3 - 7 Personen. Die Abbildungen und Fotos in diesem Katalog können teilweise Sonderausstattungen enthalten. Die Angaben über Lieferumfang, Aussehen, Leistung, Maße und Gewichte der Fahrzeuge entsprechen den zum Zeitpunkt der Drucklegung vorhandenen Kenntnissen und den europäischen Homologationsbestimmungen. Bis zum Fahrzeugkauf bzw. bis zur Lieferung können diese sich ändern. Abweichungen im Rahmen der Werkstoleranzen (+/-5 % max.) sind möglich und zulässig. Prospekt entspricht der Drucklegung 11/2016

CAMPSTER!

Eine Marke von **PÖSSL**

www.poessl-mobile.de

