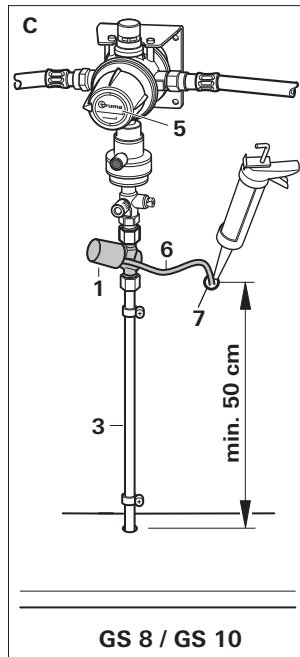
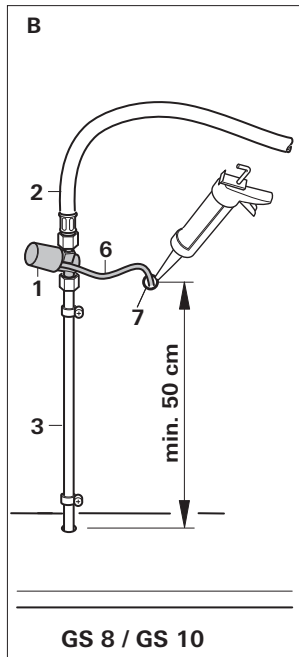
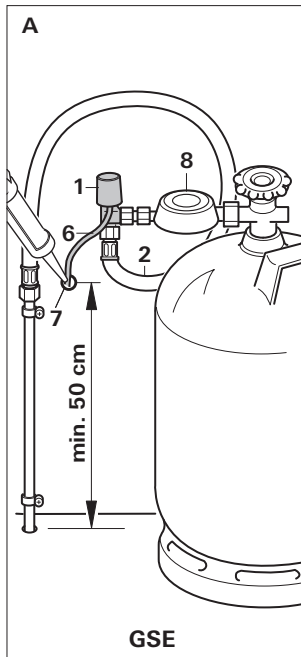


# Gasfernschalter GSE / GS 8 / GS 10



>>	<b>D</b>	<b>Gebrauchsanweisung Einbauanweisung</b> Im Fahrzeug mitzuführen!	Seite 3 Seite 5
	<b>GB</b>	<b>Operating instructions Installation instructions</b> To be kept in the vehicle!	Page 8 Page 10
	<b>F</b>	<b>Mode d'emploi Instructions de montage</b> À garder dans le véhicule !	Page 13 Page 15

	<b>NL</b>	<b>Gebruiksaanwijzing Inbouwhandleiding</b> Im vertuig meenemen!	Pagina 18 Pagina 20
	<b>S</b>	<b>Bruksanvisning Monteringsanvisning</b> Skall medföras i fordonet!	Sida 23 Sida 25



### Verwendungszweck

Der Truma Gasfernschalter ist ein Hauptabsperrventil für die Gasversorgung, vom Innenraum aus zu bedienen.

### Gebrauchsanweisung



Dieser Gasfernschalter darf nur verwendet werden, wenn sichergestellt ist, dass alle Gasgeräte zündgesichert sind! Dies ist z. B. der Fall bei allen aktuellen Truma Heiz- und Warmwassergeräten.

Die Gasflaschen bleiben während der Nutzungsdauer der Anlage geöffnet.

**Wird die Gasversorgung längere Zeit nicht benutzt, sollten die Gasflaschen geschlossen werden.**


Vor der Dichtprüfung Gasfernschalter öffnen.



- a = Gasversorgung „Ein“
- b = Gasversorgung „Aus“
- c = Betriebsanzeige

### Gasversorgung einschalten

Am Bedienteil einschalten (a), die Betriebsanzeige (c) leuchtet und zeigt den Betrieb an.

 Bei einer Stromunterbrechung schließt das Magnetventil im Truma Gasfernschalter, nach dem Wiederherstellen der Stromzufuhr öffnet das Magnetventil wieder selbständig!

### Gasversorgung ausschalten

Am Bedienteil ausschalten (b).

## Technische Daten

### LPG-Durchflussmenge bei 2,5 mbar Druckabfall (20 °C / 30 mbar)

GSE: 1,0 kg/h

GS 8: 1,5 kg/h

GS 10: 2,0 kg/h

### Anschluss Eingang

GSE: 1/4" links Überwurfmutter

GS 8: Zapfen Ø 8 mm

GS 10: Zapfen Ø 10 mm

### Anschluss Ausgang

GSE: 1/4" links Außengewinde

GS 8: Außengewinde Schneid-  
ringverschraubung  
Ø 8 mm

GS 10: Außengewinde Schneid-  
ringverschraubung  
Ø 10 mm

### Max. Druck

150 mbar

### Nennspannung

12 V DC

### Stromverbrauch

40 mA

kurzzeitig (öffnen) 2 A

### Schutzart

IP 54

### Produkt-Ident-Nummer

GSE: CE-0085AQ0898

GS 8 / GS 10: CE-0085AS0506

### Umgebungstemperatur

-30 °C bis +60 °C

### Öffnungs- und Schließzeit

< 0,1 s

### Einbaulage

beliebig

Schmutzsieb im Gaseingang  
integriert.

**CE** 0085



Dieses Produkt ist in einem explosionsgefährdeten Bereich nach ATEX-Richtlinie 94/9/EG für den Betrieb und Einbau in der Zone II (z. B. Flaschenkasten) geeignet.

**Ex** II 3 G Ex nA II T6

Bei Defekt oder Stromausfall kann der Gasferschalter aus dem Leitungssystem herausgeschraubt werden.



Vor Wiederinbetriebnahme des Gerätes muss die Dichtigkeit der Gasanlage nach der Druckabfallmethode geprüft werden!

Truma Gerätetechnik GmbH & Co. KG  
Werner-von-Braun-Straße 12  
85640 Putzbrunn  
Deutschland

## Service

Telefon +49 (0)89 4617-2142  
Telefax +49 (0)89 4617-2159

[service@truma.com](mailto:service@truma.com)  
[www.truma.com](http://www.truma.com)